



CHEV400

## USER MANUAL



EN - English  
SV - Svenska  
DA - Danske  
NO - Norsk  
FI - Suomi

Read this Manual carefully before use

## Important safeguards

When using this electrical appliance, basic safety precautions should always be followed, including the following:

1. Read all instructions.
2. Make sure that the outlet voltage corresponds to the stated on the rating label of the mixer.
3. Do not operate mixer with a damaged cord or plug, after the appliance malfunction, or if it is dropped or damaged in any manner. Return the appliance to the nearest authorized Service Center for examination, repair or electrical or mechanical adjustment.
4. Do not leave mixer unattended while it is operating.
5. Close supervision is necessary when any appliance is used by or near children.
6. Unplug from outlet while not in use, before putting on or taking off parts, and before cleaning.
7. The use of attachments not recommended or sold by the manufacturer may cause fire, electric shock or injury.
8. Remove beaters from mixer before washing.
9. Do not place on or near a hot gas or electric burner or in a heated oven.
10. Always check that the control is OFF before plugging cord into wall outlet. To disconnect, turn the control to OFF, then remove plug from wall outlet.
11. Avoid contact with moving parts.
12. Keep hands, clothing, as well as spatulas and other utensils away from beaters during operation to reduce the risk of injury to persons, and/or damage to the mixer.
13. To protect against risk of electrical shock, do not put mixer in water or other liquid. This may cause personal injury or damage to the product.
14. Do not use mixer for other than its intended use.
15. Appliances can be used by persons with reduced physical, sensory or mental capabilities or lack of experience and knowledge if they have been given supervision or instruction concerning use of the appliance in a safe way and if they understand the hazards involved.
16. This appliance shall not be used by children. Keep the appliance and its cord out of reach of children.
17. Children should be supervised to ensure that they do not play with the appliance.
18. Do not let cord hang over edge of table or counter or touch hot surfaces, including the stove.
19. Do not use outdoors.
20. If the supply cord is damaged, it must be replaced by the manufacturer, its service agent or similarly qualified persons in order to avoid a hazard.
21. Always disconnect the appliance from the supply if it is left unattended and before assembling, disassembling or cleaning.
22. Switch off the appliance and disconnect from supply before changing accessories or approaching parts that move in use.

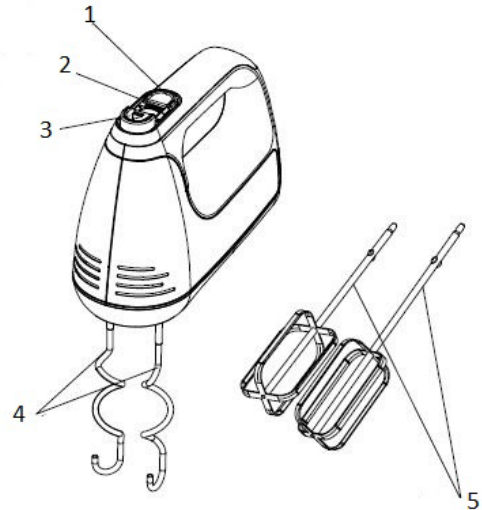
## HOUSEHOLD USE ONLY

### Cookery tips

- Refrigerated ingredients, such as butter and eggs, they should be at room temperature before mixing begins. Set these ingredients out ahead of time.
- To eliminate the possibility of shells or deteriorated-off eggs in your recipe, break eggs into separate container first, then adding to the mixture.
- Do not over-beat. Be careful that you only mix/blend mixtures until recommended in your recipe. Fold into dry ingredients only until just combined. Always use the low speed.
- Climatic conditions. Seasonal temperature changes, temperature of ingredients and their texture variation from area to area all play a part in the required mixing time and the results achieved.
- Always start mixing at lower speed. Gradually increase to the recommended speed as stated in the recipe.

## Know your mixer

1. Turbo button
2. Speed selector
3. Eject button
4. Dough hook
5. Beater



EN

## How to use

1. Before the first use, remove the accessories from the storage box, then clean the beaters and whisk. Before assembling the mixer, be sure the power cord is unplugged from the power outlet and the speed selector is on the OFF position.
2. Assemble proper attachments into mixer. Beaters are for mixing egg white or mixing other liquid. Dough hooks are for kneading the dough.
3. Ensure that the unit is at the OFF setting, plug in the power source.
4. Set the speed selector to your desired speed. There are 5 speed settings to be selected to be selected. When kneading yeast dough, suggesting to select the speed selector by lower speed and then by higher speed to achieve the best results. The mixer will run at the highest speed when pressing turbo button.

**Warning:** Do not stick knife, metal spoons, fork and so on into bowl when operating.

**Note:** The max operation time per time is 5 minutes. Minimum 20 minutes' rest time must be maintained between two consecutive cycles.

5. When mixing is completed, turn the speed selector to OFF position, unplug the cord from power outlet.
6. If necessary, you can scrape the excess food particles from the beaters by rubber or wooden spatula.
7. Hold the beaters/whisk with one hand and press the "Eject" button firmly down with the other hand, remove the beaters/whisk.

**Caution:** The "eject" button can be pressed down only when the speed selector is on the OFF setting, and make sure the power cord is unplugged from the power outlet before removing the accessories. When ejecting the accessories, it must be noted never face the accessories to person, it may result in injury.

## Cleaning & Maintenance

1. Unplug the appliance and wait it completely cool down before cleaning.
2. Wipe over the outside surface of the unit with a dampened cloth and polish with a soft dry cloth.
3. Wipe any excess food particles from the power cord.
4. Wash the beaters, dough hooks and whisk in warm soapy water and wipe dry. The accessories may be washed in the dishwasher.

**Caution:** The mixer cannot be immersed in water or other liquid.

**Warning:** Any other service should be performed by an authorized service representative.

### Warranty

Champion Nordic guarantees that this product is free from manufacturing defects in terms of materials and workmanship during a period of 2 years in Sweden, Norway, Denmark and Finland. This warranty period begins on the day the product is purchased or delivered. Champion Nordic has no obligation to repair or replace products that are not accompanied by a valid proof of purchase. This warranty applies only to products purchased and used for home use and does not cover damage resulting from abuse, failure to comply with the instructions from Champion Nordic, cases in which the product has been modified or subjected to unauthorized repair, improper packaging on the part of the owner, normal wear and tear, or improper handling on the part of a transport company.

#### Correct Disposal of this product

This marking indicates that this product should not be disposed with other household wastes throughout the EU. To prevent possible harm to the environment or human health from uncontrolled waste disposal, recycle it responsibly to promote the sustainable reuse of material resources.



 **CHAMPION**

Champion®  
Makadamgatan 14 | 254 64 Helsingborg | Sweden  
info@champion.se



## Viktiga säkerhetsföreskrifter

Vid användande av denna elektriska apparat skall alltid vissa grundläggande säkerhetsföreskrifter följas, bland annat följande:

1. Läs samtliga instruktioner.
2. Innan användande av produkten, kontrollera så att spänningen som står angiven på produkten motsvarar spänningen i ditt eluttag.
3. Använd inte mixern om sladden eller kontakten är skadad, efter att apparaten inte fungerar eller om den har tappats eller skadats på något vis. Returnera apparaten till närmaste auktoriserat servicecenter för undersökning, reparation eller elektrisk eller mekanisk justering.
4. Lämna aldrig mixern oövervakad under användning.
5. Noggrann övervakning är nödvändig när apparaten används av eller i närheten av barn.
6. Koppla ur eluttaget när den inte används, innan du sätter på/tar bort delar och före rengöring.
7. Användandet av delar som inte rekommenderats eller sålts av tillverkaren kan orsaka brand, elektriska stötar eller skador.
8. Ta bort visparna före rengöring.
9. Placera inte apparaten på eller nära varm gasspis, elspis eller i varm ugn.
10. Kontrollera alltid så att kontrollen står på OFF innan du ansluter kontakten till ett eluttag. För att koppla ifrån, sätt kontrollen på OFF innan du tar ur kontakten ur eluttaget.
11. Undvik kontakt med rörliga delar.
12. Håll händer, kläder så väl som slickepottar och andra köksredskap borta från visparna då apparaten används för att minska risken för personskada och/eller skada på mixern.
13. För att undvika elektriska stötar, ställ inte mixern i vatten eller annan vätska. Detta kan leda till personskada eller skada på produkten.
14. Använd inte mixern för annat än det ändamål den är avsedd för.
15. Apparater kan användas av personer med nedsatt fysisk eller mental förmåga eller brist på erfarenhet och kunskap om de övervakas eller får instruktioner angående användning av apparaten på ett säkert sätt och om de förstår de faror som finns.
16. Apparaten skall inte användas av barn. Håll apparaten och dess sladd utom räckhåll för barn.
17. Barn bör övervakas så att de inte leker med apparaten.
18. Låt inte sladden hänga över bordskanten eller kanten på köksbänken eller röra vid varma ytor.
19. Ej för utomhusbruk.
20. Om elsladden är trasig måste den bytas ut av tillverkaren, dess serviceverkstad eller motsvarande kvalificerad person för att undvika fara.
21. Koppla alltid ifrån apparaten från eluttaget om den lämnas oövervakad och före den sätts ihop, plockas isär eller rengörs.
22. Stäng av apparaten och koppla ur från eluttaget innan du byter tillbehör eller rör vid delar som rör sig när apparaten används.

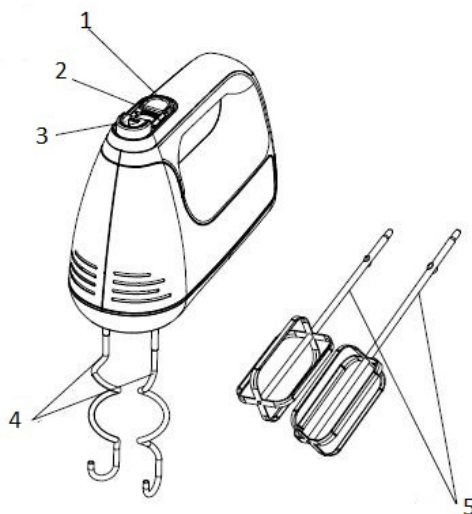
## ENDAST FÖR HUSHÅLLSBRUK

### Matlagningstips

- Kylta ingredienser, såsom smör och ägg, bör vara vid rumstemperatur innan du börjar bearbeta dem. Ställ ut dessa ingredienser i förväg.
- För att eliminera risken att du får äggskal eller dåliga ägg i din smet bör du knäcka äggen i en separat skål först innan du tillsätter dem till blandningen.
- Övervispa inte. Var noga med att du bara vispar/blandar enligt rekommendationerna i ditt recept. Vänd ner torra ingredienser så att de bara precis blandas in.
- Temperaturförändringar efter årstid, ingrediensernas temperatur och deras konsistens som varierar mellan olika områden – allt påverkar hur lång visp-tid som behövs och vilket resultat som uppnås.
- Börja alltid vispa på en lägre hastighet. Öka sedan gradvis tills du når den hastighet som uppges i receptet.

SV

1. Turboknapp
2. Hastighetsväljare
3. Utmatningsknapp
4. Degkrok
5. Visp



## Användning

1. Innan du använder mixern för första gången, ta bort tillbehören från förvaringslådan och rengör visparna. Innan du sätter ihop mixern, var noggrann med att elsladden inte är inkopplad i eluttaget och hastighetsreglaget är i OFF-läget.
2. Sätt på rätt tillsatser på mixern. Visparna är till för att vispa äggvitor eller andra vätskor. Degkrokarna är för att knåda deg.
3. Kontrollera att enheten är på OFF läget när du kopplar den till strömkällan.
4. Ställ in önskad hastighet, det finns 5 hastighetsinställningar att välja mellan. När du knådar deg rekommenderas de lägre hastigheterna och de högre hastigheterna för att t.ex. vispa grädde. Elvispen körs med högsta hastighet när du trycker på turboknappen.

**Varning:** Stoppa inte ner kniv, metallskedar, gaffel osv i skålen medan apparaten är igång.

**OBS:** Använd apparaten högst 5 minuter åt gången. Minst 20 minuters vilotid behövs om du använder mixern flera gånger i rad.

5. När du har mixat klart, ställ hastighetsreglaget i OFF läget och ta ut sladden från eluttaget.
6. Om det behövs kan du skrapa av matrester från visparna med en slickepott eller träsked.
7. Håll visparna i ena handen och tryck bestämt ner "Eject" knappen med den andra handen och ta bort visparna.

**Varning:** "Eject"-knappen kan endast tryckas ner när hastighetsreglaget står i OFF läget. Se till att elsladden är urkopplad från eluttaget innan du tar bort tillbehören. När du trycker på knappen för att ta ut tillbehören skall du aldrig rikta dem mot en person, det kan orsaka skador.

## Rengöring & Underhåll

1. Koppla ur apparaten och vänta tills den svalnat innan du rengör den.
2. Torka av apparatens utsida med en fuktig trasa och polera med en mjuk, torr trasa.
3. Torka bort eventuella matrester från elsladden.
4. Rengör visparna och degkrokarna i varmt vatten med några droppar diskmedel och torka. Tillbehören kan diskas i diskmaskin.

**Varning:** Mixern ska inte sänkas ner i vatten eller annan vätska!

**Varning:** All annan service skall utföras av auktoriserad serviceverkstad!

SV

### Garanti

Champion Nordic garanterar att den här produkten är fri från tillverkningsdefekter vad gäller material och hantverk under 2 år i Sverige, Norge, Danmark och Finland. Garantin börjar löpa den dag då produkten köps eller levereras. Champion Nordic har ingen skyldighet att reparera eller ersätta produkter som inte åtföljs av ett giltigt inköpsbevis. Denna garanti gäller endast för produkter som köps och används för hemmabruk och omfattar inte skador som uppstår till följd av missbruk, misslyckande med att följa Champion Nordics instruktioner eller då produkten har modifierats eller utsatts för en ej godkänd reparation, felaktig emballering av ägaren, normalt slitage eller felhantering av ett transportföretag.

### Korrekt avfallshantering

Denna symbol på produkten eller i instruktionerna betyder att den ska slängas separat från annat hushållsavfall när den inte fungerar längre. Inom EU finns separata återvinningssystem för avfall. Kontakta lokala myndigheter eller din återförsäljare för mer information.



 **CHAMPION**

Champion®  
Makadamgatan 14 | 254 64 Helsingborg | Sweden  
info@champion.se



## Vigtige sikkerhedsanvisninger

Når dette elektriske apparat anvendes, skal man følge visse grundlæggende sikkerhedsforanstaltninger, herunder de følgende:

1. Læs samtlige instruktioner.
2. Inden dette produkt anvendes, skal det tjekkes, at den spænding, der er specificeret på enheden, svarer til spændingen i den pågældende stikkontakt.
3. Anvend ikke mixeren, hvis ledningen eller stikket er defekt. Det samme gør sig gældende, hvis mixeren ikke virker efter hensigten, eller hvis den er blevet tabt eller beskadiget på anden vis. Returnér enheden til det nærmeste autoriserede servicecenter og få den repareret.
4. Lad aldrig mixeren være ude af syne, når anvendes.
5. En nøje overvågning er påkrævet, når apparatet anvendes af eller i nærheden af børn.
6. Træk stikket ud af stikkontakten, når mixeren ikke er i brug, når enkelte dele udskiftes og før rengøring.
7. Anvendelse af dele, der ikke anbefales eller sælges af producenten, kan forårsage brand, elektriske stød eller personskade.
8. Piskerisene afmonteres før rengøring.
9. Undgå at placere mixeren på eller i nærheden af et komfur eller en ovn, der er opvarmet.
10. Kontrollér altid, at mixeren står på OFF, før den tilkobles en strømkilde. Skal mixeren slukkes, drejes grebet over til OFF, hvorefter stikket tages ud af stikkontakten.
11. Undgå kontakt med de bevægelige dele på mixeren.
12. Børn skal være under opsyn, så man sikrer sig, at de ikke leger med enheden.
13. Hold hænder, beklædning samt skraber og andre køkkenredskaber væk fra piskeriset, når mixeren anvendes, så risikoen for personskade og/eller beskadigelse af mixeren reduceres.
14. Som beskyttelse mod brandfare, elektriske stød eller personskader må ledningen eller stikket aldrig blive nedsænket i vand eller anden form for væske.
15. Anvend ikke mixeren til andre formål end dem, der er oplyst i denne vejledning.
16. Mixeren må ikke anvendes af børn mellem 0 og 8 år. Enheden kan benyttes af børn over 8 år, hvis de overvåges under brug af enheden. Denne enhed kan endvidere anvendes af individer med en nedsat fysisk, sensorisk eller mental evne, ligesom individer med et manglende kendskab til produktet kan anvende dette, hvis de vel at mærke er under opsyn eller vejledes i en sikker brug af enheden og forstår de forskellige risici, der er ved at benytte produktet.
17. Lad ikke ledningen hænge ud over bordkanten. Lad ej ledningen berøre varme overflader, herunder komfuret.
18. Mixeren er ikke beregnet til udendørs brug.
19. Hvis ledningen er beskadiget, skal den udskiftes af producenten, et servicecenter eller en tilsvarende fagkvalificeret person, så faremomenter minimeres.
20. Frakobl altid mixeren fra stikkontakten, når den ikke overvåges. Det samme gør sig gældende, hvis enheden sættes på plads, rengøres eller skal have monteret eller afmonteret dele. Rør ej heller ved de bevægelige dele, før enheden er slukket.

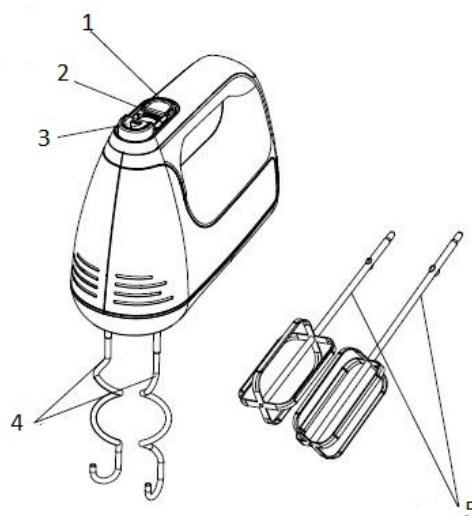
## KUN TIL HUSHOLDNINGSBRUG

### Madlavningstips

- Ingredienser, som har været på køl, såsom smør og æg, skal have stuetemperatur, før de kan bearbejdes. Stil disse ingredienserne ud på forhånd.
- For at eliminere risikoen for, at der kommer æggeskaller og dårlige æg i dejen, bør æggene først slås ud i en separat skål, inden de tilsættes blandingen.
- Overpisk ikke. Vær nøje med, at der kun piskes/blandes i det omfang, der er anbefalet i opskriften. Vend kun de tørre ingredienser let ned i dejen. Brug altid en lav hastighed.
- Klimatiske forhold. Temperaturforandringer skifter med årstiderne, hvorfor ingrediensernes temperatur og konsistens kan variere fra område til område. Dette kan påvirke pisketiden samt det endelige resultat.
- Begynd altid at piske ved en lav hastighed. Derefter øges hastigheden gradvist, indtil man opnår den hastighed, der er angivet i opskriften.



1. Turbo knap
2. Hastighedsvælger
3. Skub ud-knap
4. Dejkrog
5. Piskeris



## Sådan anvendes mixeren

1. Inden mixeren anvendes for første gang, fjernes tilbehøret fra emballagen, og mixerens piskeris rengøres. Inden mixeren samles, bør det tjekkes, at ledningen ikke er sat i stikkontakten, og at apparatet er sat i OFF-mode.
2. Montér de forskellige dele på mixeren. Piskeriset er designet til at piske æggevider eller andre væsker, mens dejkrogene kan ælte dejen.
3. Kontrollér, at enheden står i OFF-position, når den kobles til strømkilden.
4. Indstil den ønskede hastighed, der er 5 hastighedsindstillinger at vælge imellem. Ved æltning af dej anbefales de lavere hastigheder og de højere hastigheder til f.eks. flødeskum. Den elektriske piskeris kører med maksimal hastighed, når du trykker på turboknappen.

**Advarsel:** Læg ikke knive, metalskeer, gafler osv. i skålen, mens apparatet kører.

**Bemærk:** Anvend mixeren i højst 5 minutter ad gangen. Mixeren kræver mindst 20 minutters hviletid, hvis den skal anvendes ad flere omgange.

5. Når massen er mixet færdig, skal hastighedskontrollen stå i OFF-position. Ledningen tages herefter ud af stikkontakten.
6. Hvis det er nødvendigt, kan de resterende madrester fra piskerisene skrubes af med en spatel eller træske.
7. Hold piskerisene i den ene hånd og tryk godt ned på "Eject"-knappen med den anden hånd og fjern dernæst piskerisene.

**Advarsel:** "Eject"-knappen kan kun trykkes ned, når hastighedskontrollen står i en OFF-position. Sørg for, at ledningen er trukket ud af stikkontakten, før tilbehøret fjernes. Når der trykkes på knappen, og tilbehøret fjernes, må man aldrig sigte direkte mod andre, da dette kan medføre personskade.

## Rengøring & vedligeholdelse

1. Tag stikket ud og vent til, at mixeren er kølet af, før rengøringen påbegyndes.
2. Tør mixerens yderside af med en fugtig klud og polér med en blød og tør klud.
3. Tør den overskydende mad af ledningen.
4. Rengør piskerisene og dejkrogene i varmt vand med et par dråber opvaskemiddel og tør af. Tilbehøret tåler maskinopvask.

**Advarsel:** Mixeren må ikke nedsænkes i vand eller anden væske!

**Advarsel:** Alle andre former for reparation/service skal udføres af et autoriseret servicecenter!

### Garanti

Champion Nordic garanterer at dette produkt ikke har nogen fremstillingsfejl i forhold til materiale og forarbejdning. Garantien gælder i to år i Sverige, Norge, Danmark og Finland. Garantien begynder fra den dag hvor produktet købes eller leveres. Champion Nordic er ikke forpligtet til at reparere eller erstatte produkter som ikke er ledsaget af et gyldigt købsbevis. Denne garanti gælder kun for produkter som er købt og brugt derhjemme, og den omfatter ikke skader som er opstået som følge af misbrug, manglende opmærksomhed på Champion Nordics instruktioner, modifikationer, ikke-godkendte reparationer, forkert indpakning fra ejerens side, normal slitage eller fejlhåndtering hos et transportfirma.

### Korrekt affaldshåndtering

Dette symbol på produktet eller i instruktionerne betyder at det skal smides ud separat fra andet husaffald, når det ikke fungerer længere. I EU findes separate genbrugssystemer for affald. Kontakt de lokale myndigheder eller din sælger for mere information.



 **CHAMPION**

Champion®  
Makadamgatan 14 | 254 64 Helsingborg | Sweden  
info@champion.se



## Viktige sikkerhetsforskrifter

Når dette elektriske apparat anvendes, skal man følge visse grunnleggende sikkerhetsforanstaltninger, herunder de følgende:

1. Les samtlige instruksjoner.
2. Før bruk av produktet, kontroller at spenningen som står oppgitt på produktet tilsvarer spenningen i støpselet ditt.
3. Ikke bruk mikseren om ledningen eller kontakten er skadet, etter at apparatet ikke fungerer eller om det har blitt mistet eller blitt skadet på noen måte. Returner apparatet til nærmeste autoriserte service-senter for undersøkelse, reparasjon, elektrisk eller mekanisk justering.
4. La aldri mikseren stå uovervåket under bruk.
5. Grundig overvåking er nødvendig når apparatet brukes av eller i nærheten av barn.
6. Koble fra støpselet når det ikke brukes, før du setter på eller tar bort deler og før rengjøring.
7. Bruk av deler som ikke anbefales eller er solgt av produsenten kan forårsake brann, elektriske støt eller skader.
8. Ta bort vispene før rengjøring.
9. Ikke plasser apparatet på eller nærme varm gasskomfyr eller elkomfyr eller i varm ovn.
10. Kontroller alltid at kontrollen står på OFF før du kobler til kontakten til et støpsel. For å koble fra, sett kontrollen på OFF før du tar ut kontakten fra støpselet.
11. Unngå kontakt med bevegelige deler.
12. Hold hender, klær og slikkepott og andre kjøkkenredskap borte fra vispene da apparatet brukes for å redusere risikoen for personskade og/eller skade på mikseren.
13. For å unngå elektriske støt, ikke sett mikseren i vann eller annen væske. Dette kan lede til personskade eller skada på produktet.
14. Ikke bruk mikseren for annet enn det formål den er beregnet til. Apparater kan brukes av personer med nedsatt fysiske eller mentale evner eller mangel på erfaring og kunnskap om de overvåkes eller får instruksjoner angående bruk av apparatet på en trygg måte, og om de forstår de farer det kan innebære.
15. Apparatet skal ikke brukes av barn. Hold apparatet/ledningen utenfor rekkevidde for barn.
16. Barn bør overvåkes så at de ikke leker med apparatet.
17. Ikke la ledningen henge over bordskanten eller kanten på kjøkkenbenken eller røre ved varma overflater, inklusive komfyren.
18. Ikke til utendørs bruk.
19. Om ledningen er ødelagt må den byttes ut av produsenten, serviceverksted eller tilsvarende kvalifisert personale for å unngå fare.
20. Koble alltid fra apparatet fra støpselet om det etterlates uovervåket og før det settes sammen, plukkes fra hverandre eller rengjøres.
21. Skru av apparatet og koble fra støpselet før du bytter tilbehør eller rører ved deler som beveger seg når apparatet brukes.

## KUN FOR HUSHOLDNINGER

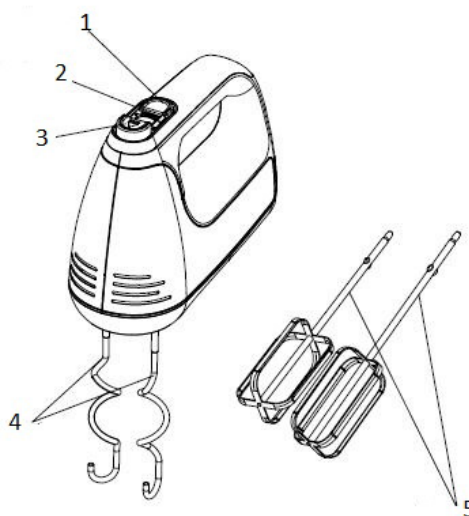
### Matlagingstips

- Nedkjølte ingredienser, som smør og egg, bør være romtemperert før du begynner bearbeide dem. Sett ut disse ingrediensene ingredienser før du begynner.
- For at eliminere risikoen for at du får eggeskall eller dårlige egg i deigen, bør du knække eggene i en separat skål før du tilsetter dem i blandingen.
- Ikke overvisp. Vær nøye med at du bare visper/blander ifølge anbefalingene i oppskriften din. Vend ned tørre ingredienser slik at de bare akkurat blandes inn. Bruk alltid lag hastighet.
- Klimaforhold: Temperaturendringer etter årstid, ingrediensenes temperatur og konsistens som varierer mellom ulike områder – alt påvirker hvor lang vispetid som trengs, og hvilket resultat som oppnås.
- Begynn alltid med å vispe på en lavere hastighet. Øk deetter gradvis til du når den hastigheten som oppgis i oppskriften.

## Bli kjent med mikseren din

NO

1. Turboknapp
2. Hastighetsvelger
3. Utløserknapp
4. Deigkrok
5. Visper



## Slik bruker du mikseren din

1. Før du bruker mikseren første gangen, fjern tilbehøret fra oppbevaringsesken og rengjør vispene. Før du setter sammen mikseren, vær nøye med at ledningen ikke er koblet inn i støpselet og hastighetsknappen er på OFF.
2. Sett på riktig tilbehør på mikseren. Vispene er for å vispe eggehviter eller andre væsker, deigkrokene er for å kna deig.
3. Kontroller at enheten er på OFF når du kobler den til strømkilden.
4. Still inn ønsket hastighet, det er fem hastighetsinnstillinger å velge mellom. Når du elter deig, anbefales de lavere hastighetene og de høyere hastighetene til f.eks. pisket krem. Den elektriske vispen går med maks hastighet når du trykker på turboknappen.

**Advarsel:** Ikke vær borti med kniver, metallskjeer, gaffel etc. i skålen mens apparatet er på.

**OBS:** Bruk apparatet maks 5 minutter om gangen. Minst 20 minutters hviletid trengs om du bruker mikseren flere ganger etter hverandre.

5. Når du har mikset ferdig, sett hastighetsknappet på OFF og ta ut ledningen fra støpselet.
6. Om det trengs, kan du skrape av matrester fra vispene med en slikkepott eller treskje.
7. Hold vispene i den ene hånden og trykk bestemt ned "Eject"-knappen med den andre hånden, og ta bort vispene.

**Advarsel:** "Eject"-knappen kan kun trykkes ned når hastighetsknappen står på OFF. Pass på at ledningen er koblet fra støpselet før du tar bort tilbehøret. Når du trykker på knappen for å ta ut tilbehøret skal du aldri rikte dem mot en person, det kan forårsake skader.

## Rengjøring & vedlikehold

1. Koble fra apparatet og vent til det har svalnet før du rengjør det.
2. Tørk av apparatets utside med en fuktig klut og poler med en myk, tørr klut.
3. Tørk bort eventuelle matrester fra ledningen.
4. Rengjør vispene og deigkrokene i varmt vann med noen dråper oppvaskmiddel og tørk. Tilbehøret kan vaskes i oppvaskmaskin.

**Advarsel:** Mikseren kan ikke senkes ned i vann eller annen væske.

**Advarsel:** All annen service skal utføres av autorisert serviceverksted.

NO

### Garanti

Champion Nordic garanterer at dette produktet er fri for fabrikkasjonsfeil når det kommer til materialer og håndverk under 2 år i Sverige, Norge, Danmark og Finland. Garantien starter å løpe den dagen produktet kjøpes eller leveres. Champion Nordic har ikke plikt til å reparere eller erstatte produkter dersom et gyldig innkjøpsbevis ikke følger med. Denne garantien gjelder kun for produkter som kjøpes og brukes til hjemmebruk, og omfatter ikke skader som oppstår som følge av misbruk, svikt i å følge Champion Nordics instruksjoner på grunn av at produktet har blitt modifisert eller utsatt for en godkjent reparasjon, feilaktig pakking av eieren, normal slitasje eller feilhåndtering av et transportforetak.

#### Korrekt avfallshåndtering

Dette symbolet på produktet eller i instruksjonene betyr at det skal kastes separat fra annet husholdningsavfall når det ikke virker lenger. Det finnes leveringspunkter og gjenbruksstasjoner som skal håndtere denne typen avfall. Kontakt lokale myndigheter eller forhandler for mer informasjon.



 **CHAMPION**

Champion ®  
Makadamgatan 14 | 254 64 Helsingborg | Sweden  
info@champion.se



## Tärkeitä turvallisuusohjeita

Tätä sähkölaitetta käytettäessä tulee aina noudattaa tiettyjä perusturvallisuusohjeita, muun muassa seuraavia:

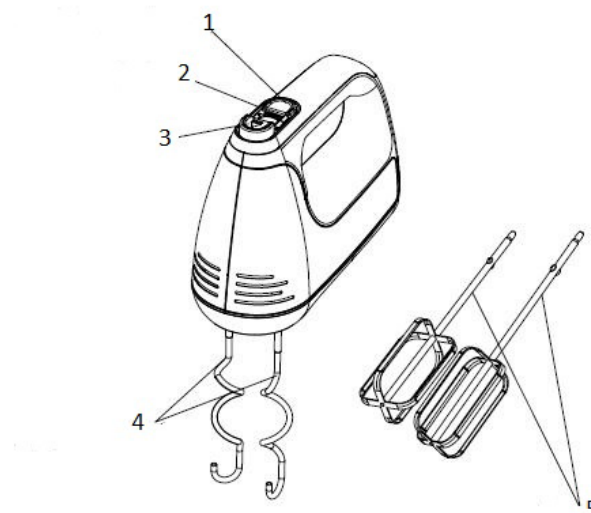
1. Lue kaikki ohjeet.
2. Ennen tuotteen käyttämistä varmista, että laitteeseen merkitty jännite vastaa paikallista verkkojännitettä.
3. Älä käytä sekoitinta, jos johto tai pistoke on vahingoittunut, jos laite ei toimi kunnolla tai jos se on pudotettu tai vaurioitunut. Palauta laite lähimpään valtuutettuun huoltoliikkeeseen tarkistusta, korjausta tai sähköistä ja mekaanista säätöä varten.
4. Älä koskaan jätä sekoitinta ilman valvontaa käytön aikana.
5. Jos lapset käyttävät laitetta, tai sitä käytetään heidän läheisyydessään, on valvottava erityisen tarkasti.
6. Irrota pistoke pistorasiasta, kun laitetta ei käytetä, sekä ennen osien irrottamista, kiinnittämistä ja laitteen puhdistamista.
7. Muiden kuin valmistajan myymien tai suosittelemien osien käyttö saattaa aiheuttaa tulipalon, sähköiskuja tai vammoja.
8. Poista vispilät ennen puhdistamista.
9. Älä sijoita laitetta lämpimän kaasuhellan, sähköhellan tai lämpimän uunin päälle tai lähelle.
10. Varmista aina, että kytkin on OFF-asennossa, ennen kuin kytket pistokkeen pistorasiaan. Sammuttaaksesi laitteen käännä säädin OFF-asentoon ennen pistokkeen irrottamista pistorasiasta.
11. Vältä koskemasta liikkuviin osiin.
12. Pidä kädet ja vaatteet sekä lastat ja muut keittiövälineet poissa vispilöistä laitetta käytettäessä välttyäksesi henkilövahingoilta ja/tai sekoittimen vaurioitumiselta.
13. Vältääksesi sähköiskuja älä laita sekoitinta veteen tai muuhun nesteeseen. Se saattaa aiheuttaa henkilövahinkoja tai vahingoittaa tuotetta.
14. Älä käytä sekoitinta muuhun kuin siihen, mihin se on tarkoitettu.
15. Laitetta voivat käyttää henkilöt, joiden fyysinen tai henkinen toimintakyky on rajoittunut tai joilla ei ole kokemusta tai tietoa laitteesta vain heidän turvallisuudesta vastaavan henkilön valvonnassa ja ohjeistuksessa edellyttäen, että he ymmärtävät riskit, joita laitteen käyttämiseen liittyy.
16. Laite ei ole tarkoitettu lapsille. Pidä laite ja sen johto poissa lasten ulottuvilta.
17. Valvo, etteivät lapset leiki laitteella.
18. Älä anna johdon roikkua pöydän reunan tai keittiötason yli tai joutua kosketuksiin kuumien pintojen, kuten liedon, kanssa.
19. Ei ulkokäyttöön.
20. Jos sähköjohto on vioittunut, se tulee vaihtaa valmistajan, valtuutetun huoltoliikkeen tai muun ammattitaitoisen henkilön toimesta vaaran välttämiseksi.
21. Irrota laite aina pistorasiasta, jos se jää ilman valvontaa, sekä ennen kokoamista, purkamista ja puhdistamista.
22. Sammuta laite ja irrota se pistorasiasta ennen kuin vaihdat lisäosia tai kosket käytössä liikkuviin osiin.

## AINOASTAAN KOTIKÄYTTÖÖN

### Vinkkejä ruoanvalmistukseen

- Kylmät ainekset, kuten voi ja kananmunat, pitää olla huoneenlämmössä ennen niiden käsittelyä. Ota ainekset esille etukäteen.
- Vältääksesi munankuorien tai pilaantuneiden munien joutumisen taikinaasi, riko munat erilliseen kulhoon, ennen kuin lisäät ne sekoitukseen.
- Älä vatkaa liian kauan. Ole tarkkana, että vatkaat/sekoitat reseptisi suositusten mukaan. Sekoita kuivat aineet niin, että ne juuri ja juuri sekoittuvat taikinaan. Käytä aina alhaista nopeutta.
- Ympäristöolosuhteet: Vuodenajoista johtuvat lämpötilamuutokset sekä raaka-aineiden lämpötila ja koostumus, joka vaihtelee eri alueilla, vaikuttavat vatkausajan pituuteen ja lopputulokseen.
- Aloita vatkaaminen aina alhaisemmalla nopeudella. Lisää nopeutta asteittain, kunnes saavutat reseptissä vaaditun nopeuden.

1. Turbo-painike
2. Nopeuden valitsin
3. Poistopainike
4. Taikinakoukku
5. Vispilä



## Näin käytät sekoitintasi

1. Ennen ensimmäistä käyttökertaa, ota välineet säilytyslaatikosta ja puhdista vispilät. Ennen kuin kokoat sekoittimen, varmista, että sähköjohto ei ole kytkettynä pistorasiaan, ja että nopeussäädin on OFF-asennossa.
2. Kiinnitä oikeat välineet sekoittimeen. Vispilät on tarkoitettu munanvalkuaisten ja muiden nesteiden vatkaamiseen, taikinakoukut taikinan vaivaamiseen.
3. Varmista, että laite on OFF-asennossa, kun liität sen virtalähteeseen.
4. Aseta haluamasi nopeus, valittavissa on 5 nopeusasetusta. Taikinan vaivaamiseen suositellaan matalampia ja suurempia nopeuksia esim. kermavaahto. Sähköinen vispilä toimii suurimmalla nopeudella, kun painat turbopainiketta.

**Varoitus:** Älä laita veitsiä, metallilusikoita, haarukoita yms. kulhoon laitteen ollessa käynnissä.

**Huom:** Käytä laitetta korkeintaan 5 minuuttia kerrallaan. Laite tarvitsee vähintään 20 minuutin lepoajan, jos käytät sekoitinta useita kertoja peräkkäin.

5. Kun olet valmis, aseta nopeussäädin OFF-asentoon ja irrota johto pistorasiasta.
6. Tarvittaessa voit kaapia tähteet vispilöistä taikinalastalla tai puulusikalla.
7. Pidä vispilöitä toisessa kädessäsi, paina voimakkaasti "Eject"-painiketta toisella kädelläsi ja irrota sitten vispilät.

**Varoitus:** "Eject"-painikkeen saa painaa alas vain silloin, kun nopeussäädin on OFF-asennossa. Varmista, että sähköjohto on irrotettu pistorasiasta ennen välineiden irrottamista. Kun painat painiketta irrottaaksesi välineet, älä koskaan kohdista niitä muita ihmisiä päin, sillä se saattaa aiheuttaa vammoja.

## Puhdistus & huolto

1. Irrota laite pistorasiasta ja odota, kunnes se on jäähtynyt ennen kuin puhdistat sen.
2. Pyyhi laitteen ulkopuoli kostealla rätillä ja kiillota pehmeällä, kuivalla rätillä.
3. Pyyhi pois mahdolliset ruoantähteet sähköjohdosta.
4. Puhdista vispilät ja taikinakoukut lämpimällä vedellä ja muutamalla tipalla astianpesuainetta ja kuivaa ne. Välineet voi pestä myös astianpesukoneessa.

FI

**Varoitus:** Sekoitinta ei saa upottaa veteen tai muuhun nesteeseen.

**Varoitus:** Kaikki muu huolto on suoritettava valtuutetussa huoltoliikkeessä.

### Takuu

Champion Nordic takaa, että tässä tuotteessa ei ole materiaaliin tai käsityöhön liittyviä valmistusvikoja. Takuu on voimassa 2 vuotta Ruotsissa, Norjassa, Tanskassa ja Suomessa. Takuu alkaa siitä hetkestä, kun tuote joko ostetaan tai toimitetaan. Champion Nordicilla ei ole velvollisuutta korjata tai korvata tuotetta, johon ei ole voimassa olevaa ostotodistusta. Tämä takuu on voimassa ainoastaan tuotteissa, jotka ostetaan kotikäyttöön ja joita käytetään kotona. Takuu ei kata vaurioita, jotka johtuvat tuotteen väärinkäytöstä, Champion Nordicin käyttöohjeiden noudattamatta jättämisestä, siitä että tuotetta on käsitelty tai korjattu ei-hyväksyttävällä tavalla, tuotteen omistajan virheellisistä pakkaustoimista tuotetta käsiteltäessä, normaalista kulumisesta tai kuljetusyrityksen suorittamista vääränlaisista käsittelytavoista.

#### Oikea hävittäminen

Tämä symboli tuotteessa tai ohjeissa tarkoittaa, että laite täytyy hävittää erillään muista talousjätteistä, kun se ei enää toimi. EU:n sisällä on jätteille erillisiä kierrätysjärjestelmiä. Lisätietojen saamiseksi ota yhteyttä paikallisiin viranomaisiin tai jälleenmyyjääsi.



 **CHAMPION**

Champion ©  
Makadamgatan 14 | 254 64 Helsingborg | Sweden  
info@champion.se

