



EN - English
SV - Svenska
DA - Danske
NO - Norsk
FI - Suomi

Read this Manual carefully before use

IMPORTANT SAFEGUARDS

Please read these instructions carefully and retain for future reference.

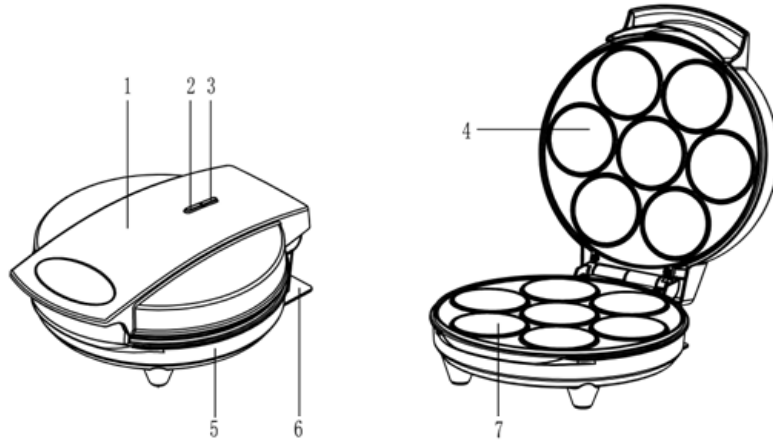
1. Make sure the voltage in your outlet is the same as the voltage indicated on the appliance's rating label.
2. This appliance can be used by children aged from 8 years and above and persons with reduced physical, sensory or mental capabilities or lack of experience and knowledge if they have been given supervision or instruction concerning use of the appliance in a safe way and understand the hazards involved. Children shall not play with the appliance. Cleaning and user maintenance shall not be made by children unless they are older than 8 and supervised.
3. Keep the appliance and its cord out of reach of children less than 8 years.
4. Cleaning and user maintenance shall not be made by children without supervision.
5. Always turn the power off at the power outlet before you insert or remove a plug. Remove by grasping the plug – do not pull on the cord.
6. Turn the power off and remove the plug when the appliance is not in use and before cleaning.
7. **CAUTION:** hot surface - the surfaces are liable to get hot during use.
8. Always use the product on a flat, stable, heat-resistant surface.
9. Use the product in a well-ventilated area. Keep at least 4-6 inches of space on all sides of the product to allow adequate air circulation.
10. Do not place the product on or near a gas or electric burner, or inside or on top of a heated oven or other heat source.
11. Do not allow the product to touch curtains, wall coverings, clothing, dishtowels, or other flammable materials during its use.
12. Do not touch hot surfaces of the product. Do not move the product while it is plugged in. Allow the product to thoroughly cool before handling it.
13. Do not use attachments not recommended for use with this product or sold by the product manufacturer.
14. Do not use the product near water or other liquids.
15. Do not place or drop the product into water or other liquids. If the product falls into water, immediately unplug it from the electrical outlet. Do not touch or reach into the water.
16. Do not leave the product unattended while it is in use. The appliance is not intended to be operated by means of an external timer or separate remote-control system.
17. Appliances not intended to be partially immersed in water for cleaning
18. Do not put any stress on the Power Cord where it connects to the product as the Power Cord could fray and break.
19. Do not plug or unplug the product into/from an electrical outlet with a wet hand.
20. Keep the product and its Power Cord away from heated surfaces.
21. Never operate this product if it has a damaged Power Cord or Plug, is not working properly, has been dropped, damaged, or exposed to water or other liquids.
22. If the supply cord is damaged, it must be replaced by the manufacturer or its service agent or a similarly qualified person in order to avoid a hazard
23. This appliance is intended to be used in household and similar applications such as:
 - staff kitchen areas in shops, offices and others working environments;
 - farm houses;
 - by clients in hotels, motels and other residential type environments;
 - bed and breakfast type environments.
24. This product is intended for indoor, non-industrial, non-commercial; household use only as a muffin maker. Do not use the item outdoors or for any other purpose.
25. Do not allow the Power Cord to hang where it may be tripped over or pulled (e.g., over the edge of a table or counter).

Before first use

1. Remove all packaging materials.
2. Clean the baking plates with a damp cloth or sponge.
3. Slightly grease the baking plates with a little cooking oil.
4. Take care to prevent water from running into the appliance.

Parts

1. Upper Housing
2. Ready Indicator
3. Power Indicator
4. Upper Plate
5. Bottom Housing
6. Power Cover
7. Bottom Plate



Use

- Before using the appliance for the first time, peel off any promotional materials and packaging materials, and check that the cooking plates are clean and free of dust. If necessary, wipe over with a damp cloth. For best results, pour a teaspoon of vegetable oil on to the non-stick plates. Spread over with an absorbent kitchen towel and wipe off any excess oil.
- When your Muffin Maker is heated for the first time, it may emit slight smoke or odor. This is normal with many heating appliances. This does not affect the safety of your appliance.

1. Inset the plug into the power outlet, you will notice that the ready indicator will go on, indicating that the Muffin Maker has begun preheating.
2. Allow your Muffin Maker to pre-heat until the ready indicator goes out. This indicates that the cooking plates have reached the correct temperature for cooking.
3. For best results, lightly spray the cooking plates with a cooking oil spray before using. This will assist in the removal of the muffins after cooking.
4. Divide mixture into pan holes as per recipes using a jug & spoon or fabric piping bag.
Note: Do not use disposable plastic piping bags as these may melt if they come into contact with hot plates.
5. Gently close the lid. Do not slam the lid down as it may cause the mixture to run off the cooking plates.
6. Allow to cook for approximately 5-8 minutes or until golden.
7. To remove muffins, always use a plastic or wooden spatula. Never use a sharp object or metal, as this will damage the non-stick surface of cooking plates.

Cleaning and care

1. Always turn off the power and remove the plug after and before cleaning.
2. The cooking plates are coated with non-stick cooking surface, therefore little cleaning is required. Simply wipe cooking plates over with a damp cloth.
3. Do not immerse the Muffin Maker in water or other liquid.
4. Do not use abrasive scouring pads, powders or cleaners.
5. Do not place in the dishwasher.
6. Before next use, lightly grease the cooking plates for easy removal of cooked muffins.

Storage

- Always unplug the Muffin Maker before storage.
- Always make sure the Muffin Maker is cool and dry before string.
- To minimize storage space in your kitchen, the Muffin Maker can be stored vertically.

Standard Recipe Chocolate Muffins

Ingredients

- 2 eggs
- 1.5 dl granulated sugar
- 100 g melted butter
- 2 tbsp vanilla sugar
- 1 tbsp baking powder
- 1.5 dl milk
- 4 tbsp cocoa powder. (Other things can be used here, e.g. 1 bag (15ml) gingerbread spice)
- 3 dl flour

Glaze

- 150 gr room temperature butter.
- 1.5 dl icing sugar
- 4 tbsp cocoa powder. (Or any flavor)

Do this

1. Beat eggs and sugar until fluffy.
2. Melt the butter and pour in the milk.
3. Pour in and mix the egg mixture with the melted butter and milk.
4. Mix all dry ingredients in a bowl
5. Mix the dry ingredients with the rest.
6. Fill the muffin tins 2/3 full with batter.
7. Close the lid and bake for 5-8 min.
8. Top with Glaze

Warranty

Champion Nordic guarantees that this product is free from manufacturing defects in terms of materials and workmanship during a period of 2 years in Sweden, Norway, Denmark and Finland. This warranty period begins on the day the product is purchased or delivered. Champion Nordic has no obligation to repair or replace products that are not accompanied by a valid proof of purchase. This warranty applies only to products purchased and used for home use and does not cover damage resulting from abuse, failure to comply with the instructions from Champion Nordic, cases in which the product has been modified or subjected to unauthorized repair, improper packaging on the part of the owner, normal wear and tear, or improper handling on the part of a transport company.

Correct Disposal of this product

This marking indicates that this product should not be disposed with other household wastes throughout the EU. To prevent possible harm to the environment or human health from uncontrolled waste disposal, recycle it responsibly to promote the sustainable reuse of material resources.



CHAMPION



VIKTIGA SÄKERHETSFÖRESKRIFTER

Vänligen läs noga igenom dessa instruktioner och förvara dem på säker plats för framtida behov.

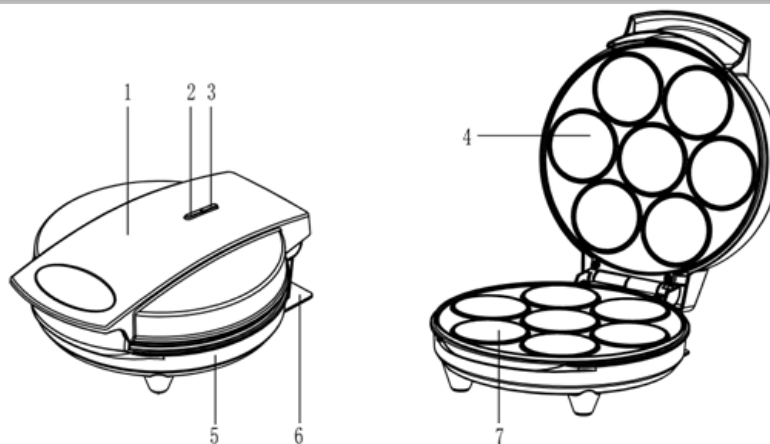
1. Kontrollera att spänningen i eluttaget stämmer överens med indikerad spänning på apparatens etikett.
2. Denna apparat får användas av barn från åtta år och uppåt, samt av personer med reducerad fysisk, sensorisk eller mental kapacitet och personer som saknar kunskap och erfarenhet av att använda apparaten. Detta förutsatt att de hålls under uppsikt, har blivit instruerade om hur man använder apparaten på ett säkert sätt och förstår riskerna med användningen. Barn får ej leka med apparaten. Rengöring och underhåll av apparaten bör ej utföras av barn om de är yngre än åtta år. Barn bör hållas under uppsikt under rengöringen och underhållet.
3. Håll apparaten och dess strömsladd utom räckhåll för barn under åtta år.
4. Rengöring och underhåll bör ej utföras av barn under åtta år.
5. Stäng alltid av strömmen via strömknappen innan du sätter i eller drar ur kontakten. Avlägsna kontakten genom att greppa den – dra ej i strömsladden.
6. Stäng av strömmen och koppla ur kontakten när apparaten ej används, samt före rengöring.
7. OBS: Varm yta – ytorna på apparaten blir varma vid användning.
8. Använd alltid apparaten på en platt, stabil och värmeresistent yta.
9. Använd apparaten i välventilerade rum. Håll ett fritt avstånd på minst 10-15 cm på alla apparatens sidor för att säkerställa tillräcklig luftcirkulation.
10. Placera ej apparaten på eller i närheten av en elektrisk eller gasdriven spis, samt ej heller på eller inuti en uppvärmd ugn eller annan värmekälla.
11. Låt ej apparaten komma i kontakt med gardiner, väggtäckande tyg, kläder, diskhanddukar eller andra antändliga material under användning.
12. Rör inte apparatens varma ytor. Flytta ej apparaten medan den är ansluten till strömnätet. Låt apparaten svalna helt innan du vidrör den.
13. Använd andra tillbehör till denna produkt än de som rekommenderats för användning tillsammans med den, samt de tillbehör som säljs av tillverkaren.
14. Använd inte apparaten nära vatten eller andra vätskor.
15. Tappa eller sänk ej ned apparaten i vatten eller andra vätskor. Om apparaten faller ned i vatten, koppla genast ur dess kontakt ur eluttaget. Vidrör samt sträck dig ej ned i vattnet.
16. Lämna inte apparaten utan uppsyn vid användning. Apparaten är inte avsedd för att användas i kombination med en extern timer eller ett separat fjärrkontrollsystem.
17. Apparaten ska ej på något sätt nedsänkas i vatten vid rengöring.
18. Se till att strömsladden ej böjs, utsätts för tryck eller skada där den ansluter till själva apparaten. Detta eftersom strömsladden då kan slitas ut och gå sönder.
19. Koppla ej in eller ur kontakten i ett eluttag med blöta händer.
20. Håll apparaten och dess strömsladd borta från uppvärmda ytor.
21. Använd aldrig denna apparat om den har en skadad strömsladd eller kontakt, om den ej fungerar korrekt, har tappats, har skadats eller utsätts för vatten eller andra vätskor.
22. Om strömsladden har skadats måste den ersättas av tillverkaren eller tillverkarens servicepersonal eller en person med samma kvalifikationer. Detta för att undvika fara.
23. Denna apparat är avsedd för användning i hemmet eller i liknande situationer, så som:
 - personalkök i butiker, på kontor eller i andra arbetsmiljöer
 - på bondgårdar
 - av gäster på hotell, motell eller liknande inrättningar
 - bed & breakfastliknande inrättningar.
24. Denna apparat är avsedd för användning som en Muffin Maker och endast inomhus i en icke industriell, privat hushållsmiljö. Använd ej apparaten utomhus eller för andra ändamål.
25. Låt ej strömsladden hänga på så sätt att den kan utgöra en snubblingsrisk eller att den kan dras i (t.ex. hängandes över kanten på ett bord eller på en bänk).

Innan första användningstillfället

1. Avlägsna allt förpackningsmaterial.
2. Torka av tillagningsplåtarna med en fuktig trasa eller svamp.
3. Olja in tillagningsplåtarna lätt med lite matolja.
4. Se till att det inte rinner in något vatten i apparaten

SV Parts

1. Övre hölje
2. Redo-indikator
3. Strömindikator
4. Övre plåt
5. Nedre hölje
6. Strömskydd
7. Nedre plåt



Användning

- Avlägsna eventuellt reklampapper och förpackningsmaterial, samt kontrollera att tillagningsplåtarna är rena och fria från damm innan första användningstillfället. Om det behövs kan du torka av dem med en lätt fuktad trasa. För bästa resultat, håll en tesked vegetabilisk olja på non-stick-plåtarna. Fördela oljan med hjälp av en absorberande kökshandduk och torka av eventuell överflöd olja.
 - När Muffin Makern hettas upp första gången kan den avge viss rök och lukt. Detta är normalt för rekommenderade hos många apparater med värmefunktion. Det påverkar inte effekten eller säkerheten hos apparaten.
1. Sätt i kontakten i eluttaget. Du kommer då märka att "redo"-indikatorn kommer att aktiveras och indikera att Muffin Makern har börjat värma upp plåtarna.
 2. Låt apparaten värma upp plåtarna tills "redo-indikatorn" inte lyser längre. Detta indikerar att tillagningsplåtarna har nått rätt temperatur för bakning.
 3. Spraya plåtarna med en matlagningsolja innan du använder dem för att uppnå bästa resultat. Detta kommer göra det lättare att plocka ut muffinsen ur apparaten när de är klara.
 4. Fördela smeten i munkformarna enligt recept genom att använda en kopp, sked eller spritspåse av tyg.
OBS: Använd ej engångsspritspåsar då de kan smälta om de kommer i kontakt med de varma plåtarna.
 5. Stäng locket försiktigt. Smäll inte ned locket eftersom det kan göra så att smeten sipprar ut från tillagningsplåtarna.
 6. Låt baka i ca 5-8 minuter eller tills munkarna är gyllene.
 7. Använd alltid en spatel av plast eller trä för att plocka ut muffinsen. Använd aldrig vassa föremål eller metallredskap eftersom detta kan skada non-stickbeläggningen hos plåtarna.

Rengöring och skötsel

1. Stäng alltid strömtilförseln och dra ut kontakten innan och efter rengöring.
2. Tillagningslåtarna har en non-stickbeläggning, vilket gör att det krävs ytterst lite rengöring. Torka helt enkelt av tillagningsplåtarna med en fuktad trasa.
3. Sänk ej ned din Muffin Maker i vatten eller andra vätskor.
4. Använd inte rengöringsapparater med slipmedel.
5. Placera ej din Muffin Maker i diskmaskinen.
6. Olja in plåtarna lätt innan nästa användning.

Detta för att säkerställa att det går lätt att ta ut de färdiga muffinsen ur apparaten.

Förvaring

- Dra alltid ut kontakten till apparaten innan du plockar undan den för förvaring.
- Kontrollera alltid att apparaten är sval och torr innan du virar sladden runt den.
- Din Muffin Maker kan förvaras vertikalt för att underlätta förvaring i köket.

Standard Recept Chokladmuffins

Ingredienser

- 2 ägg
- 1,5 dl strösocker
- 100 gr smält smör
- 1,5 dl mjölk
- 2 msk vaniljsocker
- 1 msk bakpulver
- 3 dl mjöl
- 4 msk kakaopulver (Här går att använda annat, t.ex. 1 påse (15ml) pepparkakskrydda)

Glasyr

- 150gr rumstempererat smör.
- 1,5 dl florsocker.
- 4 msk kakaopulver. (Eller valfri smak)

Gör så här

1. Vispa ägg och socker poröst.
2. Smält smöret och häll i mjölken.
3. Häll i och blanda äggblandningen med det smälta smöret och mjölken.
4. Blanda alla torra ingredienser i en bunke
5. Blanda ihop det torra med resterande.
6. Fyll muffinsformarna till 2/3 med smet.
7. Stänga locket och grädda i 5-8 min.
8. Toppa med Glasyr

Garanti

Champion Nordic garanterar att den här produkten är fri från tillverkningsdefekter vad gäller material och hantverk under 2 år i Sverige, Norge, Danmark och Finland. Garantin börjar löpa den dag då produkten köps eller levereras. Champion Nordic har ingen skyldighet att reparera eller ersätta produkter som inte åtföljs av ett giltigt inköpsbevis. Denna garanti gäller endast för produkter som köps och används för hemmabruk och omfattar inte skador som uppstår till följd av missbruk, misslyckande med att följa Champion Nordics instruktioner eller då produkten har modifierats eller utsatts för en ej godkänd reparation, felaktig emballering av ägaren, normalt slitage eller felhantering av ett transportföretag.

Korrekt avfallshantering

Denna symbol på produkten eller i instruktionerna betyder att den ska slängas separat från annat hushållsavfall när den inte fungerar längre. Inom EU finns separata återvinningssystem för avfall. Kontakta lokala myndigheter eller din återförsäljare för mer information.



Champion® Makadamgatan 14 | 254 64 Helsingborg | Swedeninfo@champion.se



VIGTIGE SIKKERHEDSFORANSTALTNINGER

Læs venligst disse instruktioner omhyggeligt, og gem dem til fremtidig brug.

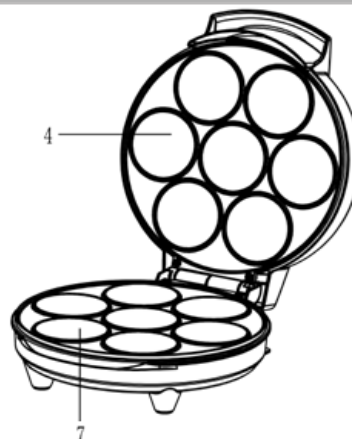
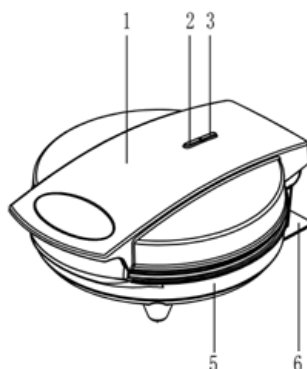
1. Sørg for, at spændingen i stikkontakten er den samme som den spænding, der er angivet på apparatets ratingmærke.
2. Dette apparat kan bruges af børn i alderen 8 år og derover og af personer med nedsat fysisk, sensorisk eller mental kapacitet eller manglende erfaring og viden, hvis de har fået vejledning eller instruktion om brug af apparatet på en sikker måde og forstår de involverede farer. Børn skal ikke lege med apparatet. Rengøring og vedligeholdelse må ikke foretages af børn, medmindre de er ældre end 8 og under opsyn.
3. Hold apparatet utilgængeligt for børn under 8 år.
4. Rengøring og vedligeholdelse må ikke foretages af børn uden opsyn.
5. Sluk altid for strømmen i stikkontakten, inden du sætter i eller fjerner stikket. Fjern det ved at tage fat i stikket - træk ikke i ledningen.
6. Sluk for strømmen, og tag stikket ud, når apparatet ikke er i brug og inden rengøring.
7. **FORSIGTIG:** varm overflade - overfladerne kan være varme under brug.
8. Brug altid produktet på en flad, stabil, varmebestandig overflade.
9. Brug produktet i et godt ventileret område. Hav mindst 10-15 cm plads på alle sider af produktet for at give tilstrækkelig luftcirkulation.
10. Placer ikke produktet på eller i nærheden af en gas- eller el-brænder samt i eller oven på en opvarmet ovn eller anden varmekilde.
11. Lad ikke produktet berøre gardiner, vægbeklædning, tøj, viskestykker eller andre brændbare materialer under anvendelse.
12. Rør ikke på de varme overflader af produktet. Flyt ikke produktet, mens det er tilsluttet. Lad produktet afkøle grundigt, før det håndteres.
13. Brug ikke tilbehør, der ikke anbefales til brug sammen med dette produkt, eller som ikke sælges af produktproducenten.
14. Brug ikke produktet nær vand eller andre væsker.
15. Placer eller tab ikke produktet i vand eller andre væsker. Hvis produktet falder i vand, skal du straks tage stikket ud af stikkontakten. Rør ikke vandet.
16. Lad ikke produktet være uden opsyn, mens det er i brug. Apparatet er ikke beregnet til at blive betjent ved hjælp af en ekstern timer eller separat fjernbetjeningssystem.
17. Apparatet er ikke beregnet til delvis nedsenkning i vand ved rengøring.
18. Undlad at trække i ledningen, hvor den forbinder produktet, da ledningen kan gå i stykker.
19. Sæt ikke produktet i en stikkontakt med våde hænder, og fjern det heller ikke fra en stikkontakt med våde hænder.
20. Hold produktet og ledningen væk fra opvarmede overflader.
21. Anvend aldrig dette produkt, hvis det har en beskadiget ledning eller stik, hvis det ikke fungerer korrekt, er blevet tabt, beskadiget eller udsat for vand eller andre væsker.
22. Hvis ledningen er beskadiget, skal den udskiftes af fabrikanten eller dennes serviceagent eller en tilsvarende kvalificeret person for at undgå fare.
23. Dette apparat er beregnet til brug i husholdninger og lignende anvendelsesområder såsom:
 - Personalekøkkenområder i butikker, kontorer og andre arbejdsmiljøer;
 - Gårdhuse
 - Af kunder på hoteller, moteller og andre boligområder;
 - Bed and breakfast-miljøer.
24. Dette produkt er beregnet til indendørs, ikke-industrielt, ikke-kommercielt husholdningsbrug, og kun som Muffin Maker. Brug ikke produktet udendørs eller til andre formål.
25. Lad ikke strømkablet hænge, hvor det kan faldes over eller blive trukket i (f.eks. over kanten af et bord).

Før første anvendelse användningstillfället första användningstillfället

1. Fjern alle emballagematerialer.
2. Rengør bagepladerne med en fugtig klud eller svamp.
3. Smør fedtpladerne med lidt madolie.
4. Sørg for, at vand ikke løber ind i apparatet.

Dele

1. Øvre del
2. Klar-indikator
3. Strøm-indikator
4. Øvre plade
5. Nedre del
6. Strømdæksel
7. Nedre Plade



DA

Anvendelse

- Før du bruger apparatet for første gang, skal du fjerne eventuelle reklamematerialer og emballage materialer, og kontrollere, at kogepladerne er rene og frie for støv. Tør om nødvendigt med en fugtig klud. For de bedste resultater, smør en teskefuld vegetabilsk olie på non-stick pladerne. Smør med et absorberende viskestykke, og tør overskydende olie af.
- Når din Muffin Maker opvarmes for første gang, kan den udlede lidt røg eller lugt. Dette er normalt hos mange varmeapparater. Dette påvirker ikke apparatets sikkerhed.

1. Sæt stikket i stikkontakten, og du vil se, at klarindikatoren tændes, hvilket betyder, at Muffin Maker har startet forvarmningen.
2. Lad din Muffin Maker forvarme, indtil klarindikatoren slukker. Dette angiver, at kogepladerne har nået den korrekte temperatur til madlavning.
3. Sprøjt madlavningspladerne let med en madlavningsoliespray før brug. Dette vil hjælpe med at fjerne dine muffins igen efter tilberedning.
4. Fordel blandingen i hullerne i henhold til opskriften ved hjælp af en kande og ske eller en stofpose.
Bemærk: Brug ikke engangsplastikposer, da disse kan smelte, hvis de kommer i kontakt med varme plader.
5. Luk forsigtigt låget. Smæk ikke med låget, da det kan medføre, at blandingen løber af kogepladerne.
6. Tilbered i ca. 5-8 minutter eller indtil de er gyldne.
7. Brug altid en plast- eller træspatel til at fjerne dine muffins. Brug aldrig skarpe genstande eller metal, da dette vil beskadige kogepladerne

Rengøring og vedligeholdelse

1. Sluk altid for strømmen, og fjern stikket før og efter rengøring.
2. Kogepladerne er belagt med en non-stick madlavningsoverflade, derfor kræves der lidt rengøring. Tør kun kogepladerne af med en fugtig klud.
3. Nedsænk ikke Muffin Makeren i vand eller anden væske.
4. Brug ikke slibesvampe, pulver eller rengøringsmidler.
5. Kan ikke vaskes i opvaskemaskinen.
6. Smør pladerne inden næste anvendelse for let at kunne fjerne de færdige muffins.

Opbevaring

- Tag altid stikket ud af Muffin Makeren før opbevaring.
- Sørg altid for, at Muffin Makeren er afkølet og tør før opbevaring.
- For at minimere opbevaringsplads i dit køkken kan Muffin Makeren placeres lodret.

Standard opskrift på chokolademuffins

Ingredienser

- 2 æg
- 1,5 dl perlesukker
- 100 g smeltet smør
- 2 spsk vaniljesukker
- 1 spsk bagepulver
- 1,5 dl mælk
- 4 spsk kakaopulver. (Andre ting kan bruges her, f.eks. 1 pose (15 ml) honningkagekrydderi)
- 3 dl mel

Glasure

- 150 gr stuetemperatur smør.
- 1,5 dl flormelis.
- 4 spsk kakaopulver. (Eller hvilken som helst smag)

Gør dette

1. Pisk æg og sukker luftigt.
2. Smelt smørret og hæld mælken i.
3. Hæld i og bland æggeblandingen med det smeltede smør og mælk.
4. Bland alle tørre ingredienser i en skål
5. Bland de tørre ingredienser med resten.
6. Fyld muffinsformene 2/3 op med dej.
7. Luk låget og bag i 5-8 min.
8. Top med glasur

Garanti

Champion Nordic garanterer at dette produkt ikke har nogen fremstillingsfejl i forhold til materiale og forarbejdning. Garantien gælder i to år i Sverige, Norge, Danmark og Finland. Garantien begynder fra den dag hvor produktet købes eller leveres. Champion Nordic er ikke forpligtet til at reparere eller erstatte produkter som ikke er ledsaget af et gyldigt købsbevis. Denne garanti gælder kun for produkter som er købt og brugt derhjemme, og den omfatter ikke skader som er opstået som følge af misbrug, manglende opmærksomhed på Champion Nordics instruktioner, modifikationer, ikke-godkendte reparationer, forkert indpakning fra ejerens side, normal slidage eller fejlhåndtering hos et transportfirma.

Korrekt affaldshåndtering

Dette symbol på produktet eller i instruktionerne betyder at det skal smides ud separat fra andet husaffald, når det ikke fungerer længere. I EU findes separate genbrugssystemer for affald. Kontakt de lokale myndigheder eller din sælger for mere information.



VIKTIGE SIKKERHETSFORSKRIFTER

Vennligst les disse instruksjonene nøye, og behold dem for fremtidig bruk.

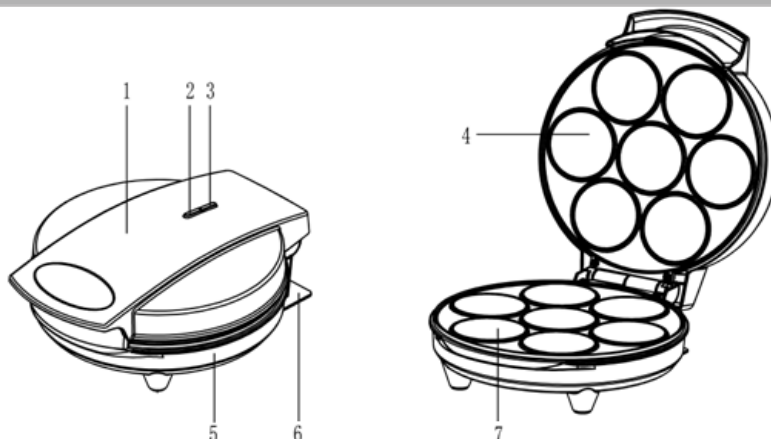
1. Sørg for at spenningen på strømuttaket ditt er den samme som den angitte merkespenningen på produktet.
2. Apparatet kan brukes av barn fra 8 år og eldre, og av personer med reduserte fysiske, sensoriske eller mentale evner eller manglende erfaring og kunnskap, dersom de har fått tilsyn eller instruksjoner vedrørende bruk av apparatet på en trygg måte, og forstår de potensielle farene. Barn skal ikke leke med apparatet. Rengjøring og vedlikehold skal ikke utføres av barn, med mindre de er eldre enn 8 år og er under oppsyn.
3. Hold apparatet og ledningen utenfor rekkevidde for barn under 8 år.
4. Rengjøring og vedlikehold skal ikke utføres av barn uten tilsyn.
5. Skru alltid av strømmen til stikkkontakten før du plugges inn eller trekkes ut støpselet. Trekk det ut ved å dra i støpselet – ikke i ledningen.
6. Skru av strømmen og fjern støpselet når apparatet ikke er i bruk, og før rengjøring.
7. ADVARSEL: Varm overflate – overflatene kan bli varme når apparatet er i bruk.
8. Bruk alltid apparatet på en flat, stabil og varmebestandig overflate.
9. Bruk apparatet i et godt ventilert område. Ha minst 10–15 cm (4–6 inches) med plass på alle sider av apparatet for tilstrekkelig luftsirkulasjon.
10. Ikke plasser produktet på, eller i nærheten av, en gassovn eller elektrisk ovn, inni eller oppå en oppvarmet ovn eller andre varmekilder.
11. Ikke la produktet komme i kontakt med gardiner, tapet, klær, oppvaskhåndklær eller andre brennbare materialer mens det er i bruk.
12. Ikke berør produktets varme overflater. Ikke flytt produktet mens det er koblet til strømmen. La produktet kjøle seg ordentlig ned før håndtering.
13. Ikke bruk tilbehør som ikke er anbefalt for bruk sammen med produktet, eller som ikke selges av produsenten.
14. Ikke bruk produktet i nærheten av vann eller annen væske.
15. Ikke plasser eller mist produktet i vann eller annen væske. Dersom produktet faller i vann, skal det øyeblikkelig kobles fra strømmen. Ikke berør eller senk hendene ned i vannet.
16. La ikke produktet være uten tilsyn mens det er i bruk. Apparatet skal ikke brukes med ekstern timer eller separat fjernkontrollsystem.
17. Apparatet skal ikke senkes delvis ned i vann for rengjøring.
18. Ikke belast strømledningen der den er koblet til produktet, da den kan bli skadet eller ødelagt.
19. Ikke koble produktet til eller fra strømmen med våte hender.
20. Hold produktet og strømledningen unna varme overflater.
21. Bruk aldri produktet hvis strømledningen eller støpselet er skadet, eller hvis apparatet ikke fungerer skikkelig, har blitt mistet, skadet eller utsatt for vann eller annen væske.
22. Dersom strømledningen er skadet, skal den erstattes av produsenten, servicesenteret eller en annen tilsvarende kvalifisert personell for å unngå fare.
23. Apparatet er ment for bruk i husholdninger og lignende, som f.eks.:
 - personalkjøkken i butikker, kontorer og andre arbeidsmiljøer
 - gårdsbruk
 - av kunder på hotell, motell og andre overnattingssteder
 - bed and breakfast og lignende
24. Dette produktet er kun ment for innendørs, ikke-industriell, ikke-kommersiell bruk i husholdninger, som et muffinsapparat. Det skal ikke brukes utendørs eller til noe annet formål.
25. Ikke la strømledningen henge slik at den kan snubles i eller trekkes i (f.eks. over kanten av bordet eller benken).

Før første gangs bruk

1. Fjern all emballasje.
2. Rengjør bakeplatene med en fuktig klut eller svamp.
3. Smør bakeplatene med litt stekeolje.
4. Vær forsiktig så det ikke kommer vann ned i apparatet.

NO Deler

1. Øvre del
2. Klar-indikatorlampe
3. Strømindikator
4. Øvre plate
5. Nedre del
6. Strømdeksel
7. Nedre plate



Bruk

- Før apparatet tas i bruk første gang, skal alt reklamemateriell og emballasjemateriell fjernes. Kontroller at platene er rene og støvfrie. Tørk over med en fuktig klut om nødvendig. Hell en teskje med stekeolje på non-stick-platene for best mulig resultat. Smør utover med absorberende kjøkkenpapir og tørk bort overflødig olje.
- Når muffinsmaskin varmes opp for første gang, kan det komme litt røyk eller lukt. Dette er normalt for mange varmeapparater og påvirker ikke apparatets sikkerhet.

1. Stikk støpselet inn i stikkontakten, og legg merke til at klar-indikatorlampen slår seg på. Det betyr at muffinsmaskin har startet oppvarmingen.
2. La muffinsmaskin varme seg opp til klar-indikatorlampen slukkes. Det betyr at platene har nådd korrekt tilberedningstemperatur.
3. Smør litt stekeolje på platene før bruk for best mulig resultat. Det gjør det enklere å fjerne muffinsmaskin etter tilberedning.
4. Fordel blandingen i hullene i henhold til oppskriften, ved hjelp av en kanne og skje eller en sprøytepose av stoff. **Merk:** Ikke bruk engangsprøyteposer av plast, da de kan smelte hvis de kommer i kontakt med varme plater.
5. Lukk lokket forsiktig. Ikke smekk lokket hardt ned, da det kan føre til at røren forsvinner fra kokeplatene.
6. Tilbered i cirka 5-8 minutter eller til smultringene er gylne.
7. Bruk alltid kjøkkenredskaper av plast eller tre for å fjerne muffinsmaskinen. Bruk aldri skarpe gjenstander eller metall, da det kan skade platenes non-stick-overflater.

Rengjøring og vedlikehold

1. Skru alltid av strømmen og fjern støpselet etter bruk og før rengjøring.
2. Platene er dekket med en non-stick-overflate og trenger ikke mye rengjøring. Tørk bare over platene med en fuktig klut.
3. Ikke senk muffinsmaskin i vann eller annen væske.
4. Ikke bruk slipende svamper, pulver eller rengjøringsmidler.
5. Ikke vask apparatet i oppvaskmaskin.
6. Smør platene før neste gangs bruk, så det blir enkelt å ta ut de ferdige muffinsmaskin.

Oppbevaring

- Koble alltid muffinsmaskin fra strømmen før oppbevaring.
- Sørg alltid for at muffinsmaskin er avkjølt og tørt før oppbevaring.
- Muffinsmaskinen kan oppbevares vertikalt for å spare plass på kjøkkenet.

Standard oppskrift Sjokolademuffins

Ingredienser

- 2 egg
- 1,5 dl perlesukker
- 100 g smeltet smør
- 2 ss vaniljesukker
- 1 ss bakepulver
- 1,5 dl melk
- 4 ss kakaopulver. (Andre ting kan brukes her, f.eks. 1 pose (15 ml) pepperkakekrydder)
- 3 dl mel

Glasur

- 150 gr romtemperert smør
- 1,5 dl melis
- 4 ss kakaopulver (Eller hvilken som helst smak)

Gjør dette

1. Pisk egg og sukker luftig.
2. Smelt smøret og hell i melken.
3. Hell i og bland eggeblandingen med smeltet smør og melk.
4. Bland alle de tørre ingrediensene i en bolle
5. Bland de tørre ingrediensene med resten.
6. Fyll muffinsformene 2/3 med røre.
7. Lukk lokket og stek i 5-8 min.
8. Topp med Glaze

Garanti

Champion Nordic garanterer at dette produktet er fri for fabrikkasjonsfeil når det kommer til materialer og håndverk under 2 år i Sverige, Norge, Danmark og Finland. Garantien starter å løpe den dagen produktet kjøpes eller leveres. Champion Nordic har ikke plikt til å reparere eller erstatte produkter dersom et gyldig innkjøpsbevis ikke følger med. Denne garantien gjelder kun for produkter som kjøpes og brukes til hjemmebruk, og omfatter ikke skader som oppstår som følge av misbruk, svikt i å følge Champion Nordics instruksjoner på grunn av at produktet har blitt modifisert eller utsatt for en godkjent reparasjon, feilaktig pakking av eieren, normal slitasje eller feilhåndtering av et transportforetak.

Korrekt avfallshåndtering

Dette symbolet på produktet eller i instruksjonene betyr at det skal kastes separat fra annet husholdningsavfall når det ikke virker lenger. Det finnes leveringspunkter og gjenbruksstasjoner som skal håndtere denne typen avfall. Kontakt lokale myndigheter eller forhandler for mer informasjon.



TÄRKEITÄ TURVAOHJEITA

Lue nämä ohjeet huolellisesti ja säilytä ne myöhempää käyttöä varten.

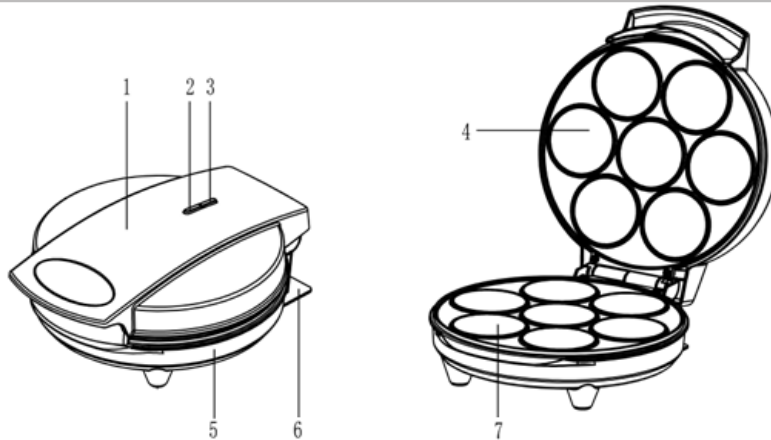
1. Varmista, että pistorasian jännite on sama kuin laitteen luokitusmerkinnässä ilmoitettu jännite.
2. Tätä laitetta voivat käyttää 8-vuotiaat ja sitä vanhemmat lapset sekä henkilöt, joilla on heikentynyt fyysinen, aistillinen tai henkinen kyky tai kokemuksen ja tiedon puute, jos he toimivat valvottuina tai he ovat saaneet ohjeet laitteen käytöstä turvallisesti ja he ymmärtävät laitteen käyttöön liittyvät vaarat. Lapset eivät saa leikkiä laitteen kanssa. Lapset eivät saa puhdistaa ja huoltaa laitetta, elleivät he ole vanhempia kuin 8 vuotta ja heitä valvotaan.
3. Pidä laite ja sen johto alle 8-vuotiaiden lasten ulottumattomissa.
4. Lapset eivät saa puhdistaa ja ylläpitää laitetta ilman valvontaa.
5. Katkaise virta aina pistorasiasta ennen pistokkeen asettamista tai poistamista. Irrota laite tarttumalla pistokkeeseen – älä vedä johtoa.
6. Katkaise virta ja irrota pistoke, kun laite ei ole käytössä ja ennen puhdistusta.
7. VAROITUS: kuuma pinta – laitteen pinnat voivat kuumentua käytön aikana.
8. Käytä tuotetta aina tasaisella, vakaalla, lämpöä kestäväällä pinnalla.
9. Käytä tuotetta hyvin ilmastoidussa tilassa. Pidä vähintään 4-6 tuumaa (10-15 cm) tilaa tuotteen kaikilla puolilla, jotta ilmanvaihto on riittävä.
10. Älä aseta laitetta kaasui- tai sähköpolttimen päälle tai lähelle, tai lämmitetyn uunin tai muun lämmönlähteen sisäpuolelle tai päälle.
11. Älä anna tuotteen koskettaa verhoja, seiniä, vaatteita, keittiöpöyhykeitä tai muita helposti palaavia materiaaleja käytön aikana.
12. Älä koske tuotteen kuumiin pintoihin. Älä siirrä laitetta sen ollessa kytkettynä virtalähteeseen. Anna tuotteen jäähtyä perusteellisesti ennen sen käsittelyä.
13. Älä käytä lisäosia, joita ei suositella käytettäväksi tämän tuotteen kanssa tai joita valmistaja ei myy.
14. Älä käytä laitetta lähellä vettä tai muita nesteitä.
15. Älä aseta tai pudota laitetta veteen tai muihin nesteisiin. Jos laite putoaa veteen, irrota se välittömästi pistorasiasta. Älä kosketa veteen tai vedessä olevaan laitteeseen.
16. Älä jätä laitetta ilman valvontaa käytön aikana. Laitetta ei ole tarkoitettu käytettäväksi ulkoisen ajastimen tai erillisen kauko-ohjauksjärjestelmän avulla.
17. Laitetta ei ole tarkoitettu osittain upotettavaksi veteen puhdistusta varten.
18. Älä rasita virtajohtoa kohdasta, josta se kytketään tuotteeseen, koska virtajohto voi haurastua ja rikkoutua.
19. Älä kytke laitetta pistorasiaan tai poista sitä pistorasiasta märällä kädellä.
20. Pidä laite ja sen virtajohto kaukana lämmitetyistä pinnoista.
21. Älä koskaan käytä laitetta, jos siinä on vaurioitunut virtajohto tai pistoke, se ei toimi kunnolla, se on pudonnut, vaurioitunut tai altistunut vedelle tai muille nesteille.
22. Jos virransyöttöjohto on vaurioitunut, valmistajan tai sen huoltoliikkeen tai vastaavan pätevän henkilön on vaihdettava se vaaran välttämiseksi.
23. Tämä laite on tarkoitettu käytettäväksi kotitalouksissa ja vastaavissa, kuten:
 - henkilökunnan keittiötilat kaupoissa, toimistoissa ja muissa työympäristöissä;
 - maatilat;
 - asiakkaiden käytössä hotelleissa, motelleissa ja muissa majoitusympäristöissä;
 - aamiaismajoitusympäristöt.
24. Tämä tuote on tarkoitettu sisätiloihin, ei-teolliseen, ei-kaupalliseen kotitalouskäyttöön vain muffinssikoneena. Älä käytä laitetta ulkona tai muuhun tarkoitukseen.
25. Älä anna virtajohdon roikkua paikassa, josta sitä voidaan repiä tai vetää tahattomasti (esim. pöydän tai työtason reunan yli).

Ennen ensimmäistä käyttöä

1. Poista kaikki pakkausmateriaalit.
2. Puhdista paistolevyt kostealla liinalla tai sienellä.
3. Rasvaa kevyesti paistolevyt pienellä määrällä öljyä.
4. Varo, ettei laitteeseen pääse vettä.

Laitteen osat

1. Ylempi runko
2. Valmis-merkkivalo
3. Virtamerkkivalo
4. Ylempi paistolevy
5. Alempi runko
6. Virtakansi
7. Pohjalevy



Laitteen käyttö

- Ennen kuin käytät laitetta ensimmäistä kertaa, irrota kaikki myyntimateriaalit ja pakkausmateriaalit ja tarkasta, että paistolevyt ovat puhtaat ja pölyttömät. Pyyhi tarvittaessa kostealla liinalla. Parhaan tuloksen saavuttamiseksi kaada pieni määrä rypsiöljyä tarttumattomiin levyihin. Levitä imukykyinen keittiöpyyhe ja pyyhi ylimääräinen öljy pois.
- Kun muffinssikone lämmitetään ensimmäistä kertaa, se voi aiheuttaa hieman savua tai hajuja. Tämä on normaalia monissa paistolaitteissa. Tämä ei vaikuta laitteen turvallisuuteen.

1. Aseta pistoke pistorasiaan ja odota, että merkkivalo syttyy, mikä tarkoittaa, että muffinssikone on aloittanut esilämmityksen.
2. Anna muffinssikone lämmitä, kunnes valmis-merkkivalo sammuu. Tämä osoittaa, että paistolevyt ovat saavuttaneet oikean lämpötilan muffinssi kypsennykseen.
3. Parhaan tuloksen saavuttamiseksi suihkuta paistolevyille hieman rypsiöljyä ennen käyttöä. Tämä auttaa muffinit irrottamisessa kypsennyksen jälkeen.
4. Jaa seos paistolevyyn reseptin mukaisesti joko lusikalla tai kankaisella pursottimella.
Huomautus: Älä käytä kertakäyttöisiä pursotinpus seja, koska ne voivat sulaa, jos ne joutuvat kosketuksiin kuumien levyjen kanssa.
5. Sulje kansi varovasti varmistaen. Älä pudota runkoa alas, koska se voi aiheuttaa seoksen irtoamisen paistolevyistä.
6. Anna kypsyä noin 5–8 minuuttia tai kunnes muffinssi ovat saaneet kultaisen värin.
7. Käytä aina muovista tai puusta lastalla muffinien poistamiseen. Älä koskaan käytä terävää esinettä tai metallia, koska se vahingoittaa leivinpeltien tarttumattonta pintaa.

Puhdistus ja huolto

1. Sammuta virta ja irrota pistoke aina puhdistuksen jälkeen ja ennen puhdistusta.
2. Paistolevyt on päällystetty tarttumattomalla pinnoitteella, joten puhdistuksen tarve on hyvin vähäinen. Pyyhi paistolevyt kostealla liinalla käytön jälkeen, kun laite on jäähtynyt.
3. Älä upota muffinssikone veteen tai muuhun nesteeseen.
4. Älä käytä hankaavia sieniä, jauheita tai puhdistusaineita.
5. Älä aseta astianpesukoneeseen.
6. Voitele paistolevyt kevyesti ennen seuraavaa käyttökertaa varten paistuneiden muffinit poistamisen helpottamiseksi.

Varastointi

- Irrota muffinssikone pistorasiasta aina ennen säilytystä.
- Varmista aina, että muffinssikone on viileä ja kuiva ennen säilytystä.
- Jotta keittiön säilytystilantarve voitaisiin minimoida, muffinssikone voidaan säilyttää myös pystysuorassa asennossa.

Vakioresepti suklaamuffinssit

Ainesosat

- 2 munaa
- 1,5 dl kidesokeria
- 100 g voita sulatettuna
- 2 rkl vaniljasokeria
- 1 rkl leivinjauhetta
- 1,5 dl maitoa
- 4 rkl kaakaojauhetta (Tässä voi käyttää muitakin asioita, esim. 1 pussi (15ml) piparkakkumaustetta)
- 3 dl jauhoja

Lasite

- 150 gr huoneenlämpöistä voita
- 1,5 dl tomusokeria
- 4 rkl kaakaojauhetta (tai mikä tahansa maku)

Toimi näin

1. Vatkaa munat ja sokeri kuohkeaksi vaahdoksi.
2. Sulata voi ja kaada maito joukkoon.
3. Kaada ja sekoita munaseos sulatetun voin ja maidon kanssa.
4. Sekoita kaikki kuivat aineet kulhossa
5. Sekoita kuivat aineet muiden joukkoon.
6. Täytä muffinivuoat 2/3 taikinalla.
7. Sulje kansi ja paista 5-8 minuuttia.
8. Päälle lasite

Takuu

Champion Nordic takaa, että tässä tuotteessa ei ole materiaaliin tai käsityöhön liittyviä valmistusvikoja. Takuu on voimassa 2 vuotta Ruotsissa, Norjassa, Tanskassa ja Suomessa. Takuu alkaa siitä hetkestä, kun tuote joko ostetaan tai toimitetaan. Champion Nordicilla ei ole velvollisuutta korjata tai korvata tuotetta, johon ei ole voimassa olevaa ostotodistusta. Tämä takuu on voimassa ainoastaan tuotteissa, jotka ostetaan kotikäyttöön ja joita käytetään kotona. Takuu ei kata vaurioita, jotka johtuvat tuotteen väärinkäytöstä, Champion Nordicin käyttöohjeiden noudattamatta jättämisestä, siitä että tuotetta on käsitelty tai korjattu ei-hyväksyttävällä tavalla, tuotteen omistajan virheellisistä pakkaustoimista tuotetta käsiteltäessä, normaalista kulumisesta tai kuljetusyrityksen suorittamista vääränlaisista käsittelytavoista.

Oikea hävittäminen

Tämä symboli tuotteessa tai ohjeissa tarkoittaa, että laite täytyy hävittää erillään muista talousjätteistä, kun se ei enää toimi. EU:n sisällä on jätteille erillisiä kierrätysjärjestelmiä. Lisätietojen saamiseksi ota yhteyttä paikallisiin viranomaisiin tai jälleenmyyjäsi.

