



EN - English
SV - Svenska
DK - Danske
NO - Norsk
FI - Suomi

Before use, please read this user manual carefully and retain for future reference. Please follow all instructions; otherwise you will risk damaging your device or harming yourself.

TECHNICAL SPECIFICATIONS

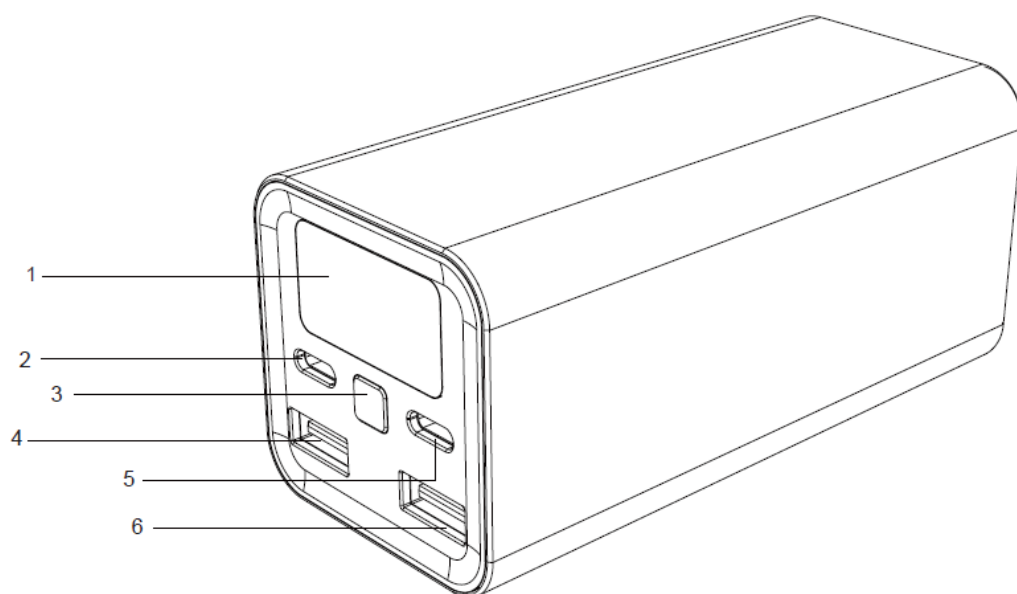
- Name: Power Bank 20000 mAh 65W PD
- Model number: CHPB2065
- Battery: Li-ion battery 21700 cell
- Energy Conversion Efficiency: $\geq 75\%$
- Cell energy capacity: 20000mAh (4*5000mAh/3.7V/18.5Wh)
- USB-C input: 5V/3A, 9V/3A, 12V/3A, 20V/3A (60W Max)
- USB-C output: DC 5V/3A, 9V/3A, 12V/3A, 20V/3.25A (65W Max)
- USB-A 1/2 output: DC 5V/4.5A, 4.5V/5A, 9V/2.22A, 12V/1.67A (22.W Max)
- Product dimensions: 105x48x48mm
- Product weight: 390g

CONTENTS OF BOX

- Power Bank * 1
- User manual * 1
- Charging cable * 1

PRODUCT OVERVIEW

1. LED Display Screen
2. USB-C Input/Output
3. Switch
4. USB-A Output
5. USB-C Input/Output
6. USB-A Output



PRODUCT DESCRIPTION

A highly efficient power bank with 65W output and 60W input. The power bank offers dual USB-C and dual USB-A and is fully compatible with PD3.0, QC3.0, SCP, FCP, Samsung AFC and other fast charging protocols. The product also comes with a digital display for battery level, voltage, current and remaining charge time. The power bank is designed with multiple circuit protections for safety, including over-current, over-voltage, over-temperature and short-circuit protection. It can also fast charge most laptops and mobile phones.

USER INSTRUCTIONS

The multifunction button

- While in sleep mode, press the button once to display the currently remaining power.
- When using the power bank to charge several devices at once, the display shows the current (Volts and Amps) for the active port in turn.
- When the product is charging itself and external devices at the same time, the power bank only displays the input voltage, current flow and percentage remaining.

Please note:

- When charging the power bank, the display shows the current charge as a percentage until it is full.
- When charging a device, the display shows the power bank's remaining charge as a percentage.
- When in use, the charging time will vary according to changes in the charging power.

Charging Operation

When using the power bank to charge laptops or other digital devices:

- Make sure the charging voltage of the digital product matches the output voltage of the power bank.
- Connect the charging port of your device and the power bank with the Champion charging cable. This connection will automatically activate the power bank, lighting the power indicator. Before using this product, please read the manual fully and pay close attention to warnings. Please follow all instructions; otherwise you will risk damaging your device or harming yourself.
- Due to the nature of conversion efficiency, the amount of output will be lower than the battery capacity.
- When you need to check the charging process, press the bank's power button once and the LED indicator will light to show the present current. When the power bank is disconnected, it will automatically enter sleep mode after approximately 30 seconds.
- We recommend you charge the power bank regularly (at least once every five months) to ensure lasting functionality.
- Always disconnect all cables before storing, to prevent the power bank discharging.
- Not following instructions or improper use can cause damage to the device and/or risk harm to the user.
- Any and all damages or injuries caused by failing to follow the manual's instructions are the sole responsibility of the user.
- It is strictly forbidden for any unauthorised persons to disassemble this product.
- Avoid exceeding the output current of this product by using it on devices with heavy loads such as household appliances, as the circuit protection will disable charging.
- Avoid applying excessive force to the power bank such as knocking, dropping, squeezing, throwing or stepping on the device.

Use the correct charger

- Use a Champion charger with an output of 30W or more that comes with a USB-C socket to connect to the power bank's USB-C input.
- After connecting the cable to the charger, the LED display will flash, indicating that the power bank is charging. The LED display will remain active until it is fully charged (for smooth charging we recommend a 65W charger or higher).

TEMPERATURE RANGE

- Operating temperature: 0°C to 35°C
- Storage temperature: 0°C to 40°C

SAFETY WARNINGS

- Due to the nature of conversion efficiency, the amount of output will be lower than the battery capacity.
- When you need to check the charging process, press the bank's power button once and the LED indicator will light to show the present current. When the power bank is disconnected, it will automatically enter sleep mode after approximately 30 seconds.
- We recommend you charge the power bank regularly (at least once every five months) to ensure lasting functionality.
- Not following instructions or improper use can cause damage to the device and/or risk harm to the user.
- Any and all damages or injuries caused by failing to follow the manual's instructions or warnings are the sole responsibility of the user and our company accepts no legal liability.
- It is strictly forbidden for any unauthorised persons to disassemble this product.
- Avoid exceeding the output current of this product by using it on devices with heavy loads such as household appliances, as the circuit protection will disable charging.
- Avoid applying excessive force to the power bank such as knocking, dropping, squeezing, throwing or stepping on the device.

Warranty

Champion Nordic guarantees that this product is free from manufacturing defects in terms of materials and workmanship during a period of 2 years in Sweden, Norway, Denmark and Finland. This warranty period begins on the day the product is purchased or delivered. Champion Nordic has no obligation to repair or replace products that are not accompanied by a valid proof of purchase. This warranty applies only to products purchased and used for home use and does not cover damage resulting from abuse, failure to comply with the instructions from Champion Nordic, cases in which the product has been modified or subjected to unauthorized repair, improper packaging on the part of the owner, normal wear and tear, or improper handling on the part of a transport company.

Correct Disposal of this product

This marking indicates that this product should not be disposed with other household wastes throughout the EU. To prevent possible harm to the environment or human health from uncontrolled waste disposal, recycle it responsibly to promote the sustainable reuse of material resources.



 **CHAMPION**

Champion®
Makadamgatan 14 | 254 64 Helsingborg | Sweden
info@champion.se



Vänligen läs denna användarhandbok noggrant innan användning och förvara den på rätt sätt. Icke-standardiserad användning kan skada produkten eller personlig säkerhet.

TEKNISKA SPECIFIKATIONER

- Namn: Power Bank 20000 mAh 65W PD
- Modellnummer: CHPB2065
- Batteri: Li-ion batteri 21700 cell
- Energikonverteringshastighet: $\geq 75\%$
- Cellkapacitet: 20000mAh (4*5000mAh/3.7V/18.5Wh)
- USB-C-ingång: 5V/3A, 9V/3A, 12V/3A, 20V/3A (60W Max)
- USB-C-utgång: DC 5V/3A, 9V/3A, 12V/3A, 20V/3.25A (65W Max)
- USB-A 1/2-utgång: DC 5V/4.5A, 4.5V/5A, 9V/2.22A, 12V/1.67A (22.W Max)
- Produktstorlek: 105x48x48mm
- Produktvikt: 390g

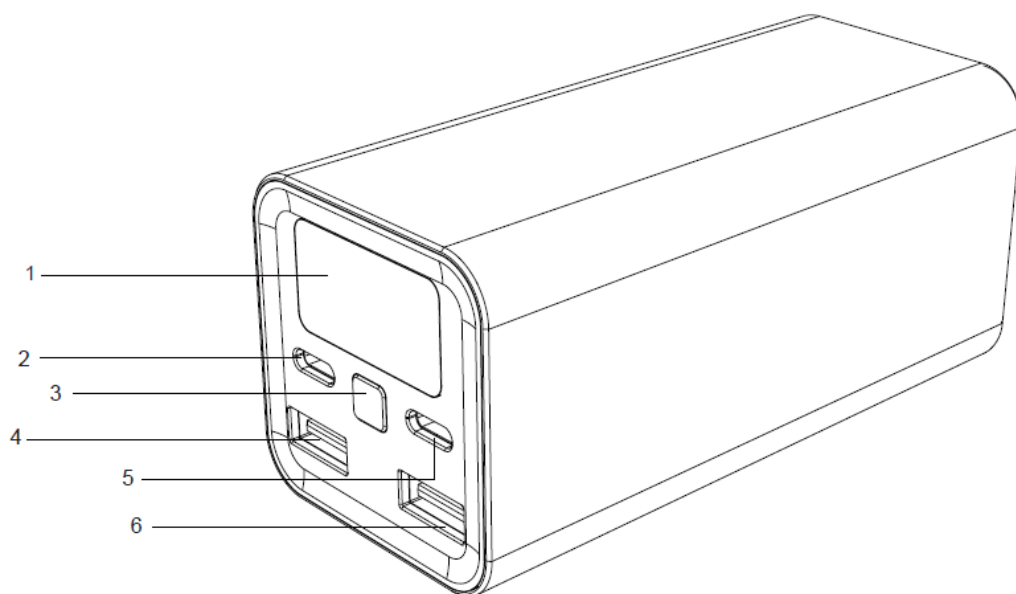
SV

INNEHÅLL I FÖRPACKNINGEN

- Power Bank * 1
- Användarmanual * 1
- Laddningskabel * 1

INNEHÅLL I FÖRPACKNINGEN

1. LED-displayskärm
2. USB-C in-/utgång
3. Strömbrytare
4. USB-A utgång
5. USB-C ingång/utgång
6. USB-A utgång



PRODUKTBESKRIVNING

Denna produkt är en högeffektiv powerbank med 65W utgång och 60W ingång. Den har dubbla USB-C och dubbla USB-A och är kompatibel med PD3.0, QC3.0, SCP, FCP, Samsung AFC och andra snabbbladdningsprotokoll. Den har en digital display som visar batterinivå, spänning, ström och återstående laddningstid. Den har flera säkerhetsskyddskretsar som överström, överspänning, övertemperatur och kortslutningsskydd. Den kan snabbbladda de flesta bärbara datorer och mobiltelefoner

ANVÄNDARINSTRUKTIONER

Multifunktionsknappen

- I viloläget, tryck en gång på knappen för att visa den aktuella återstående strömmen.
- När produkten ger utström till flera enheter samtidigt, visas strömmen (Volt och Amp) för aktuell port i tur och ordning.
- SV • När produkten laddar in- och utström samtidigt, visas endast ingångsspänning, ström och procent.

OBS:

- Vid laddning av powerbanken visas aktuell procent tills den är fulladdad.
- Vid laddning av en enhet visas den återstående procenten av powerbanken.
- På grund av ändring av laddningskraften kommer laddningstiden att ändras därefter.

Laddningsoperation

När powerbanken laddar bärbara datorer eller andra digitala enheter:

- Kontrollera om laddningsspänningen för den digitala produkten matchar utspänningen för powerbanken.
- Koppla in din champion laddkabel till din produkt och den andra änden till utgångsporten på powerbanken. Powerbanken aktiveras automatiskt för att ladda din produkt, och strömindikatorn är alltid på. Vänligen läs alla instruktioner och varningar innan du använder denna produkt. Icke-standardiserad användning kan skada produkten eller personlig säkerhet.
- På grund av konverteringseffektivitet är den nominella utströmningen mindre än batterikapaciteten.
- När du behöver kontrollera strömmen, tryck en gång på strömbrytaren och LED-indikatorn lyser för att visa den aktuella strömmen. I anslutningslöst läge går strömmen automatiskt till viloläge efter cirka 30 sekunder.
- Vänligen ladda din powerbank regelbundet (rekommenderas minst en gång var femte månad) för att bibehålla dess långa livslängd.
- Förvara alltid din powerbank utan en laddkabel i ett av uttagen för att förhindra att den laddas ur.
- Felaktig användning av produkten kan lätt orsaka skada på produkten eller kan utsätta dig för personlig skada.
- Konsumenten är ansvarig för eventuella personlig och egendomsskador som uppstår till följd av felaktig användning enligt användarmanualen.
- Det är strängt förbjudet för icke-professionella att demontera den här produkten.
- Användning av hushållsapparater eller laster som överstiger den utströmmande strömmen för den här produkten ska undvikas (ingen utströmning på grund av kretsskydd).
- Intensiva fysiska handlingar inklusive knackning, kastning, trampning och klämning, etc. ska undvikas.

Ladda powerbanken med laddare

- Välj en laddare från champion med 30W eller mer och med USB-C-uttag för att ansluta till USB-C i ingången på powerbanken.
- Anslut laddningskabeln till laddaren, LED-displayen börjar blinka, vilket indikerar att powerbanken laddas. LED-displayen alltid på tills att den är fulladdad (För en bättre laddningsupplevelse rekommenderas det att använda en laddare med 65W eller högre effekt.)

Användarmiljö

- Användningstemperatur: 0°C till 35°C
- Lagringstemperatur: 0°C till 40°C

SÄKERHETSVARNINGAR

- På grund av konverteringseffektivitet är den nominella utströmningen mindre än batterikapaciteten.
- När du behöver kontrollera strömmen, tryck en gång på strömbrytaren och LED-indikatorn lyser för att visa den aktuella strömmen. I anslutningslöst läge går strömmen automatiskt till viloläge efter cirka 30 sekunder.
- Vänligen ladda din powerbank regelbundet (rekommenderas minst en gång var femte månad) för att bibehålla dess långa livslängd.
- Felaktig användning av produkten kan lätt orsaka skada på produkten eller kan utsätta personlig och egendomssäkerhet.
- Konsumenten är ansvarig för eventuella personliga och egendomsskador som uppstår till följd av deras felaktiga användning enligt användarmanualen eller genom att ignorera varningen, för vilket vårt företag inte kommer att bära något lagligt ansvar.
- Det är strängt förbjudet för icke-professionella att demontera den här produkten.
- Användning av hushållsapparater eller laster som överstiger den utströmmande strömmen för den här produkten ska undvikas (ingen utströmning på grund av kretsskydd).
- Intensiva fysiska handlingar inklusive knackning, kastning, trampning och klämning, etc. ska undvikas.

SV

Garanti

Champion Nordic garanterar att den här produkten är fri från tillverkningsdefekter vad gäller material och hantverk under 2 år i Sverige, Norge, Danmark och Finland. Garantin börjar löpa den dag då produkten köps eller levereras. Champion Nordic har ingen skyldighet att reparera eller ersätta produkter som inte åtföljs av ett giltigt inköpsbevis. Denna garanti gäller endast för produkter som köps och används för hemmabruk och omfattar inte skador som uppstår till följd av missbruk, misslyckande med att följa Champion Nordics instruktioner eller då produkten har modifierats eller utsatts för en ej godkänd reparation, felaktig emballering av ägaren, normalt slitage eller felhantering av ett transportföretag.

Korrekt avfallshantering

Denna symbol på produkten eller i instruktionerna betyder att den ska slängas separat från annat hushållsavfall när den inte fungerar längre. Inom EU finns separata återvinningssystem för avfall. Kontakta lokala myndigheter eller din återförsäljare för mer information.



 **CHAMPION**

Champion®
Makadamgatan 14 | 254 64 Helsingborg | Sweden
info@champion.se



Gennemlæs venligst denne brugervejledning nøje inden brug, og opbevar den et sikkert sted. Uautoriseret brug kan skade produktet eller din personlige sikkerhed.

TEKNISKE SPECIFIKATIONER

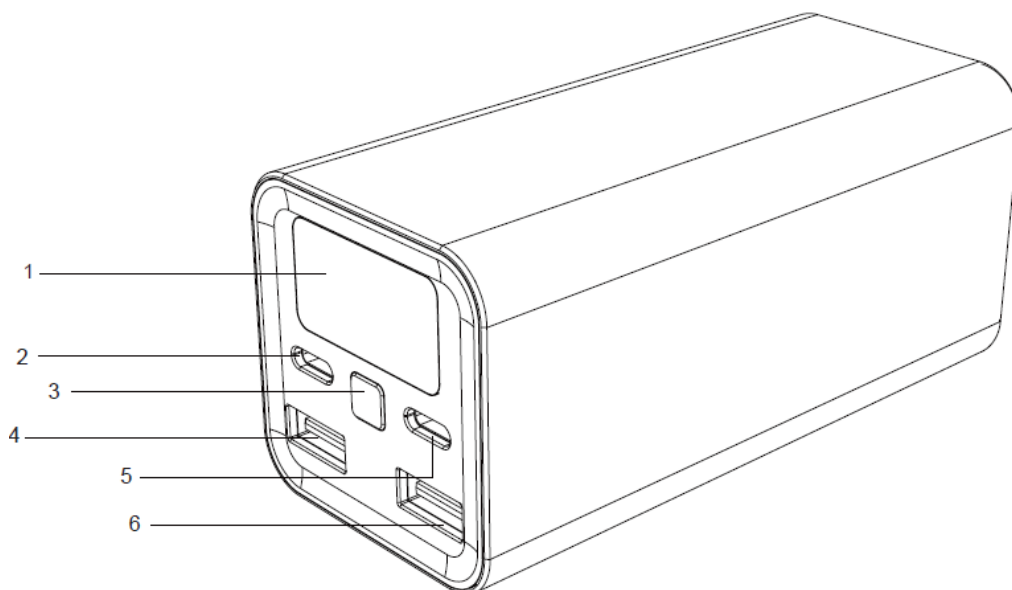
- Navn: Power Bank 20000 mAh 65W PD
- Modelnummer: CHPB2065
- Batteri: Li-ion batteri 21700 celle
- Energikonverteringshastighed: $\geq 75\%$
- Cellekapacitet: 20000mAh (4*5000mAh/3,7V/18,5Wh)
- USB-C-indgang: 5V/3A, 9V/3A, 12V/3A, 20V/3A (60W Max)
- USB-C-udgang: DC 5V/3A, 9V/3A, 12V/3A, 20V/3,25A (65W Max)
- USB-A 1/2-udgang: DC 5V/4,5A, 4,5V/5A, 9V/2,22A, 12V/1,67A (22W Max)
- Produktstørrelse: 105x48x48 mm
- Produktvægt: 390 g

INDHOLD I EMBALLAGEN

- 1 x Power Bank
- 1 x Brugervejledning
- 1 x Opladerkabel

TEKNISKE SPECIFIKATIONER

1. LED-skærm
2. USB-C indgang/udgang
3. Kontakt
4. USB-A udgang
5. USB-C indgang/udgang
6. USB-A udgang



PRODUKTBESKRIVELSE

Dette produkt er en højeffektiv powerbank med 65W udgangseffekt og 60W indgangseffekt. Den har dobbelt USB-C og dobbelt USB-A og er kompatibel med PD3.0, QC3.0, SCP, FCP, Samsung AFS og andre hurtigopladningsprotokoller. Powerbanken har et digitalt display, som viser batteriniveau, spænding, strøm samt den resterende opladningstid. Den har indbygget beskyttelse mod overopladning, overspænding, overophedning og kortslutning. Den kan hurtigoplade de fleste bærbare computere og mobiltelefoner.

BRUGERINSTRUKTIONER

Multifunktionsknappen

- I dvaletilstand, tryk én gang på knappen for at få vist den aktuelle resterende strøm.
- Når produktet leverer strøm til flere enheder samtidigt, vises strømstyrken (volt og ampere) for den aktuelle port i rækkefølge.
- Når produktet oplader og leverer strøm samtidigt, vises der kun indgangsspænding, strømstyrke og procentdel.

DK

OBS:

- Ved opladning af powerbanken vises den aktuelle procentdel, til den er fuldt opladet.
- Ved opladning af en enhed vises den resterende procentdel til fuld opladning af powerbanken.
- Ved ændring i effekten vil opladningstiden ændre sig i henhold til dette.

Opladning

Når powerbanken oplader bærbare computere eller andre digitale enheder:

- Hold øje med, om opladningsspændingen for det digitale produkt matcher udgangsspændingen for powerbanken.
- Tilslut dit Champion opladerkabel til dit produkt og den anden ende til udgangsporten på powerbanken. Powerbanken aktiveres automatisk for at oplade dit produkt, og strømindikatoren er altid tændt. Læs venligst alle instruktioner og advarsler, inden du benytter dette produkt. Uautoriseret brug kan skade produktet eller din personlige sikkerhed.
- På grund af konverteringseffektivitet er den nominelle udgangsstrøm mindre end batterikapaciteten.
- Når du skal kontrollere strømmen, så tryk én gang på strømafbryderen, og LED-indikatoren vil lyse for at vise det aktuelle strømniveau. Når powerbanken ikke er tilsluttet, går strømmen automatisk til dvaletilstand efter ca. 30 sekunder.
- Oplad venligst din powerbank regelmæssigt (det anbefales at oplade minimum en gang hver femte måned) for at opretholde en lang levetid.
- Opbevar altid din powerbank uden et opladerkabel tilsluttet i en af udgangene for at forhindre, at den aflades.
- En forkert brug af produktet kan nemt forårsage skade på produktet eller udsætte dig for personskader.
- Forbrugeren er ansvarlig for de eventuelle skader på personer eller ejendom, som opstår som følge af en forkert brug i henhold til brugervejledningen.
- Det er strengt forbudt for ikke-professionelle at demontere produktet.
- Brug af husholdningsapparater eller opladere, som overstiger udgangsstrømmen for produktet, skal undgås (ingen udgangsstrøm på grund af kredsbeskyttelse).
- Undlad at udsætte produktet for overdrevne fysiske handlinger herunder at banke eller trampe på det, kaste med det eller udsætte det for tryk.

Opladning af powerbanken med oplader

- Vælg en oplader fra Champion med 30W eller mere og med USB-C-udtag for at tilslutte til USB-C-indgangen på powerbanken.
- Tilslut opladerkablet til opladeren. LED-displayet begynder at blinke, hvilket indikerer, at powerbanken oplader. LED-displayet er altid tændt, indtil det er fuldt opladet (for en bedre opladningsoplevelse anbefales det at bruge en oplader med 65W eller højere effekt.)

ANVENDELSESOMRÅDER

- Anvendelsestemperatur: 0°C til 35°C
- Opbevaringstemperatur: 0°C til 40°C

SIKKERHEDSADVARSLER

- På grund af konverteringseffektivitet er den nominelle udgangsstrøm mindre end batterikapaciteten.
- Når du skal kontrollere strømmen, så tryk én gang på strømafbryderen, og LED-indikatoren vil lyse for at vise det aktuelle strømniveau. Når powerbanken ikke er tilsluttet, går strømmen automatisk til dvaletilstand efter ca. 30 sekunder.
- Oplad venligst din powerbank regelmæssigt (det anbefales at oplade minimum en gang hver femte måned) for at opretholde en lang levetid.
- En forkert brug af produktet kan nemt forårsage skader på produktet, personer eller ejendom.
- Forbrugeren er ansvarlig for de eventuelle skader på personer og ejendomme, som opstår som følge af en forkert brug i henhold til brugervejledningen eller ved at ignorere advarsler. Vores virksomhed kan ikke stilles til juridisk ansvar for skader som følge heraf.
- Det er strengt forbudt for ikke-professionelle at demontere produktet.
- Brug af husholdningsapparater eller opladere, som overstiger udgangsstrømmen for produktet, skal undgås (ingen udgangsstrøm på grund af kredsbeskyttelse).
- Undlad at udsætte produktet for overdrevne fysiske handlinger herunder at banke eller trampe på det, kaste med det eller udsætte det for tryk.

Garanti

Champion Nordic garanterer at dette produkt ikke har nogen fremstillingsfejl i forhold til materiale og forarbejdning. Garantien gælder i to år i Sverige, Norge, Danmark og Finland. Garantien begynder fra den dag hvor produktet købes eller leveres. Champion Nordic er ikke forpligtet til at reparere eller erstatte produkter som ikke er ledsaget af et gyldigt købsbevis. Denne garanti gælder kun for produkter som er købt og brugt derhjemme, og den omfatter ikke skader som er opstået som følge af misbrug, manglende opmærksomhed på Champion Nordics instruktioner, modifikationer, ikke-godkendte reparationer, forkert indpakning fra ejerens side, normal slitage eller fejlhåndtering hos et transportfirma.

Korrekt affaldshåndtering

Dette symbol på produktet eller i instruktionerne betyder at det skal smides ud separat fra andet husaffald, når det ikke fungerer længere. I EU findes separate genbrugssystemer for affald. Kontakt de lokale myndigheder eller din sælger for mere information.



 **CHAMPION**

Champion ®
Makadamgatan 14 | 254 64 Helsingborg | Sweden
info@champion.se



Les denne brukermanualen nøye før bruk, og oppbevar den på en trygg måte. Ikke-standardisert bruk kan skade produktet eller personsikkerheten

TEKNISKE SPESIFIKASJONER

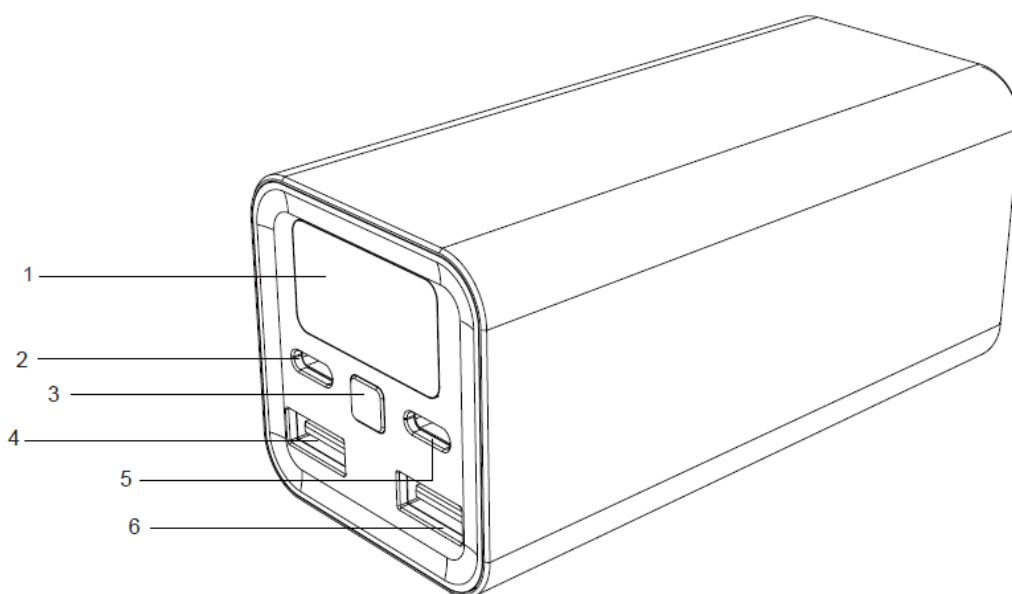
- Navn: Power Bank 20000mAh 65W PD
- Modellnummer: CHPB2065
- Batteri: Li-ion-batteri 21700 celle
- Energikonverteringsgrad: $\geq 75\%$
- Cellekapasitet: 20 000mAh (4*5000mAh/3,7V/18,5Wh)
- USB-C-inngang: 5V/3A, 9V/3A, 12V/3A, 20V/3A (maks 60W)
- USB-C-utgang: DC 5V/3A, 9V/3A, 12V/3A, 20V/3,25A (maks 65W)
- USB-A 1/2-utgang: DC 5V/4,5A, 4,5V/5A, 9V/2,22A, 12V/1,67A (maks 22W)
- Produktstørrelse: 105x48x48 mm
- Produktvekt: 390 g

FORPAKNINGENS INNHOLD

- 1 x Power Bank
- 1 x Brukermanual
- 1 x Ladekabel

TEKNISKE SPESIFIKASJONER

1. LED-skjerm
2. USB-C inngang/utgang
3. Bryter
4. USB-A utgang
5. USB-C inngang/utgang
6. USB-A utgang



PRODUKTBESKRIVELSE

Dette produktet er en svært effektiv powerbank med 65W utgangseffekt og 60W inngangseffekt. Den har dobbel USB-C og dobbel USB-A, og er kompatibel med PD3.0, QC3.0, SCP, FCP, Samsung AFC og andre hurtigladeprotokoller. Den har et digitalt display som viser batterinivå, spenning, strømstyrke og gjenværende ladetid. Den har flere sikkerhetskretser som beskytter mot overstrøm, overspenning, overtemperatur og kortslutning. Den kan hurtiglade de fleste bærbare datamaskiner og mobiltelefoner.

BRUKERINSTRUKSJONER

Multifunksjonsknapp

- Trykk én gang på knappen i hvilemodus for å se hvor mye strøm som er igjen på enheten.
- Når produktet sender strøm til flere enheter samtidig, vises strømdata (volt og ampere) for den aktuelle porten i rekkefølge.
- Når produktet lader inngangs- og utgangsstrøm samtidig, vises bare inngangsspenning, strømstyrke og prosent.

OBS:

- Når du lader powerbanken, vises gjeldende prosent helt til den er fulladet.
- Når du lader en enhet, vises den gjenstående prosenten av powerbanken.
- Ved endringer i ladeeffekt vil ladetiden endres tilsvarende.

Ladeoperasjon

Når powerbanken lader bærbare datamaskiner eller andre digitale enheter:

- Kontroller at ladespenningen til det digitale produktet samsvarer med utgangsspenningen til powerbanken.
- Koble Champion-ladekabelen til produktet og den andre enden til utgangsporten på powerbanken. Powerbanken aktiveres automatisk for å lade produktet, og strømindikatoren er alltid på. Les alle instruksjoner og advarsler før du bruker dette produktet. Ikke-standardisert bruk kan skade produktet eller personsikkerheten.
- På grunn av konverteringseffektiviteten er den nominelle ladestrømmen ut mindre enn batterikapasiteten.
- Når du trenger å kontrollere strømdata, trykker du én gang på av/på-knappen, og LED-indikatoren lyser for å vise den aktuelle strømmen. I frakoblet modus går enheten automatisk i hviletilstand etter ca. 30 sekunder.
- Lad powerbanken regelmessig (det anbefales minst én gang hver 5. måned) for å forlenge levetiden på enheten.
- Oppbevar alltid powerbanken uten ladekabler i uttakene for å unngå at den blir utladet.
- Feil bruk av produktet kan lett føre til skade på produktet, eller utsette deg for personskade.
- Forbrukeren er ansvarlig for eventuelle skader på personer og eiendom som følge av feil bruk i henhold til brukermanualen.
- Det er strengt forbudt for ikke-profesjonelle å demontere dette produktet.
- Bruk av husholdningsapparater eller laster som overskrider utgangsstrømmen til dette produktet bør unngås (ingen utgangsstrøm på grunn av kretsbeskyttelse).
- Intensive fysiske handlinger som å banke, kaste, trække, klemme på enheten osv. bør unngås.

Lade powerbanken med lader

- Velg en Champion-lader med 30W utgangseffekt eller mer, og en USB-C-kontakt som kan kobles til USB-C-inngangen på powerbanken.
- Når du kobler ladekabelen til laderen, begynner LED-displayet å blinke, noe som indikerer at powerbanken lades. LED-displayet lyser alltid til enheten er fulladet (for en raskere og mer effektiv ladeopplevelse anbefales det å bruke en lader med 65W eller høyere effekt).

BRUKERMILJØ

- Driftstemperatur: 0 °C til 35 °C
- Lagringstemperatur: 0 °C til 40 °C

SIKKERHETSADVARSLER

- På grunn av konverteringseffektiviteten er den nominelle ladestrømmen mindre enn batterikapasiteten.
- Når du trenger å kontrollere strømdata, trykker du én gang på av/på-knappen. Da lyser LED-indikatoren for å vise den aktuelle ladestrømmen. I frakoblet modus går enheten automatisk i hviletilstand etter ca. 30 sekunder.
- Lad powerbanken regelmessig (det anbefales minst én gang hver 5. måned) for å forlenge levetiden.
- Feil bruk av produktet kan lett føre til skader på produktet, eller sette sikkerheten til personer og eiendom i fare.
- Forbrukeren er ansvarlig for eventuelle personlige og materielle skader som oppstår som følge av feil bruk i henhold til brukermanualen eller ved å ignorere advarslene, og selskapet vårt har ikke noe juridisk ansvar for slike handlinger.
- Det er strengt forbudt for ikke-profesjonelle å demontere dette produktet.
- Bruk av husholdningsapparater eller laster som overskrider utgangsstrømmen til dette produktet bør unngås (ingen utgangsstrøm på grunn av kretsbeskyttelse).
- Intensive fysiske handlinger som å banke, kaste, trække, klemme på enheten osv. bør unngås.

NO

Garanti

Champion Nordic garanterer at dette produktet er fri for fabrikkasjonsfeil når det kommer til materialer og håndverk under 2 år i Sverige, Norge, Danmark og Finland. Garantien starter å løpe den dagen produktet kjøpes eller leveres. Champion Nordic har ikke plikt til å reparere eller erstatte produkter dersom et gyldig innkjøpsbevis ikke følger med. Denne garantien gjelder kun for produkter som kjøpes og brukes til hjemmebruk, og omfatter ikke skader som oppstår som følge av misbruk, svikt i å følge Champion Nordics instruksjoner på grunn av at produktet har blitt modifisert eller utsatt for en godkjent reparasjon, feilaktig pakking av eieren, normal slitasje eller feilhåndtering av et transportforetak.

Korrekt avfallshåndtering

Dette symbolet på produktet eller i instruksjonene betyr at det skal kastes separat fra annet husholdningsavfall når det ikke virker lenger. Det finnes leveringspunkter og gjenbruksstasjoner som skal håndtere denne typen avfall. Kontakt lokale myndigheter eller forhandler for mer informasjon.



 **CHAMPION**

Champion®
Makadamgatan 14 | 254 64 Helsingborg | Sweden
info@champion.se



Luethan tämän käyttöoppaan huolellisesti ennen käyttöä ja säilytäthän sen asianmukaisesti. Ei-suositeltu käyttö voi vahingoittaa tuotetta tai heikentää henkilökohtaista turvallisuutta.

TEKNISET TIEDOT

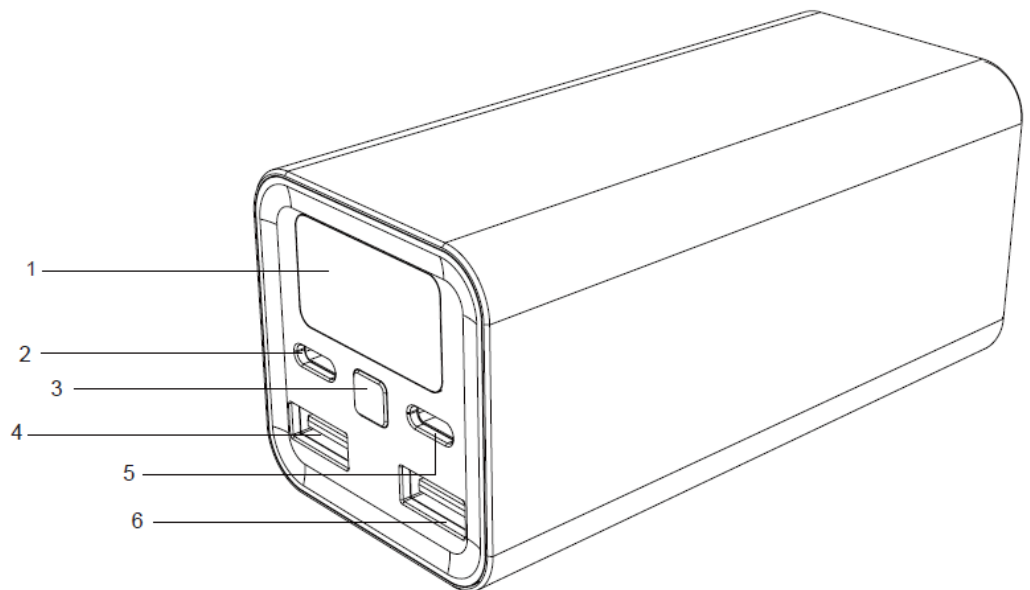
- Nimi: Power Bank 20 000 mAh 65W PD
- Mallinumero: CHPB2065
- Akku: Litiumioniakku 21 700 -kennoinen
- Energian muuntonopeus: $\geq 75\%$
- Kennokapasiteetti: 20 000 mAh (4 x 5000 mAh / 3,7 V / 18,5 Wh)
- Sisääntulovirta USB-C: 5V/3A, 9V/3A, 12V/3A, 20V/3A (60W enintään)
- Ulostulovirta USB-C: DC 5V/3A, 9V/3A, 12V/3A, 20V/3,25A (65W enintään)
- Ulostulovirta USB-A 1/2: DC 5V/4,5A, 4,5V/5A, 9V/2,22A, 12V/1,67A (22W enintään)
- Tuotteen koko: 105 x 48 x 48 mm
- Tuotteen paino: 390 g

PAKKAUKSEN SISÄLTÖ

- Varavirtalähde x 1
- Käyttöopas x 1
- Latauskaapeli x 1

TEKNISET TIEDOT

1. LED-näyttö
2. USB-C tulo/lähtö
3. Kytkin
4. USB-A lähtö
5. USB-C tulo/lähtö
6. USB-A lähtö



TUOTESELOSTE

Tämä tuote on erittäin tehokas varavirtalähde, jonka ulostulovirta on 65W ja sisääntulovirta 60W. Varavirtalähteessä on kaksois-USB-C ja kaksois-USB-A, ja se on yhteensopiva PD3.0-, QC3.0-, SCP-, FCP-, Samsung AFC- ja muiden pikalatausprotokollien kanssa. Sen digitaalisella näytöllä näkyy akun varaustaso, jännite, virta ja jäljellä oleva latausaika. Siinä on useita suojapiirejä, kuten ylivirta-, ylijännite-, ylikuumenemisen- ja oikosulkusuojaus. Sillä voidaan pikaladata useimmat matkapuhelimet ja kannettavat tietokoneet.

KÄYTTÖOHJEET

Monitoimipainike

- Paina painiketta lepotilassa kerran nähdäksesi jäljellä olevan virtamäärän.
- Laitteen antaessa ulostulovirtaa useille laitteille samanaikaisesti käytössä olevan portin virta (voltit ja ampeerit) näytetään vuorotellen.
- Tuotteen ladatessa sisään- ja ulostulovirtaa samanaikaisesti näytetään ainoastaan tulojännite, virta ja prosenttilukema.

HUOMIOI:

- Varavirtalähdettä ladattaessa näytetään ajantasainen prosenttilukema, kunnes se on latautunut täyteen.
- Laitetta ladattaessa näytetään varavirtalähteessä jäljellä oleva prosenttilukema.
- Lataustehon muuttumisen myötä latausaika muuttuu vastaavasti.

Lataaminen

Kun varavirtalähde lataa kannettavia tietokoneita tai muita digitaalisia laitteita:

- Tarkista, vastaako digitaalisen laitteen latausjännite varavirtalähteen lähtöjännitettä.
- Kytke Champion-latauskaapelin toinen pää laitteeseesi ja toinen varavirtalähteen lähtöporttiin. Varavirtalähde aktivoituu automaattisesti lataamaan laitettasi, ja virran merkkivalo palaa yhtäjaksoisesti. Luethan kaikki ohjeet ja varoitukset ennen tämän tuotteen käyttämistä. Ei-suositeltu käyttö voi vahingoittaa tuotetta tai heikentää henkilökohtaista turvallisuutta.
- Muunnostehokkuuden vuoksi nimellisantovirta on pienempi kuin akun kapasiteetti.
- Halutessasi tarkistaa virran paina virtakytkintä kerran, ja LED-merkkivalo syttyy näyttämään ajantasaisen virran. Yhteydettömässä tilassa virta siirtyy automaattisesti lepotilaan noin 30 sekunnin kuluttua.
- Lataathan varavirtalähteen säännöllisesti (suositus vähintään kerran viidessä kuukaudessa) säilyttääksesi sen pitkän käyttöiän.
- Säilytä varavirtalähdettä aina latauskaapeli latausportista irrotettuna estääksesi sen akun purkautumisen.
- Tuotteen virheellinen käyttö voi helposti vaurioittaa tuotetta tai altistaa käyttäjän henkilövahingoille.
- Käyttäjä on vastuussa mahdollisista henkilö- ja omaisuusvahingoista, jotka aiheutuvat käyttöoppaan mukaisen virheellisen käytön seurauksena.
- Tämän tuotteen purkaminen on ehdottomasti kielletty muilta kuin ammattilaisilta.
- Tämän tuotteen ulostulovirran ylittävien kodinkoneiden tai kuormitusten käyttöä tulee välttää (piirisuojauksesta johtumaton ulostulovirta).
- Voimakasta fyysistä käsittelyä, kuten koputtamista, heittämistä, polkemista ja puristamista, tulee välttää.

Lataa varavirtalähde laturilla

- Valitse vähintään 30 watin Champion-laturi USB-C-liitännällä voidaksesi kytkeä sen varavirtalähteen USB-C-porttiin.
- Yhdistä latauskaapeli laturiin, jolloin LED-näyttö alkaa vilkkua merkinä varavirtalähteen latautumisesta. LED-näyttö pysyy päällä, kunnes tuote on ladattu täyteen (paremman latauskokemuksen saamiseksi on suositeltavaa käyttää laturia, jonka teho on vähintään 65 wattia).

KÄYTTÖYMPÄRISTÖ

- Käyttölämpötila: 0 °C–35 °C
- Varastointilämpötila: 0 °C–40 °C

TURVALLISUUSVAROITUKSET

- Muunnostehokkuuden vuoksi nimellisantovirta on pienempi kuin akun kapasiteetti.
- Halutessasi tarkistaa virran paina virtakytkintä kerran, ja LED-merkkivalo syttyy näyttämään ajantasaisen virran. Yhteydettömässä tilassa virta siirtyy automaattisesti lepotilaan noin 30 sekunnin kuluttua.
- Lataathan varavirtalähteen säännöllisesti (suositus vähintään kerran viidessä kuukaudessa) säilyttääksesi sen pitkän käyttöiän.
- Tuotteen virheellinen käyttö voi helposti vaurioittaa tuotetta tai altistaa henkilö- tai omaisuusvahingoille.
- Käyttäjä on vastuussa mahdollisista henkilö- ja omaisuusvahingoista, jotka aiheutuvat käyttöoppaan mukaisen virheellisen käytön tai varoitusten sivuuttamisen seurauksena, joista yrityksellämme ei ole minkäänlaista laillista vastuuta.
- Tämän tuotteen purkaminen on ehdottomasti kielletty muilta kuin ammattilaisilta.
- Tämän tuotteen ulostulovirran ylittävien kodinkoneiden tai kuormitusten käyttöä tulee välttää (piirisuojauksesta johtumaton ulostulovirta).
- Voimakasta fyysistä käsittelyä, kuten koputtamista, heittämistä, polkemista ja puristamista, tulee välttää.

Takuu

Champion Nordic takaa, että tässä tuotteessa ei ole materiaaliin tai käsityöhön liittyviä valmistusvikoja. Takuu on voimassa 2 vuotta Ruotsissa, Norjassa, Tanskassa ja Suomessa. Takuu alkaa siitä hetkestä, kun tuote joko ostetaan tai toimitetaan. Champion Nordicilla ei ole velvollisuutta korjata tai korvata tuotetta, johon ei ole voimassa olevaa ostotodistusta. Tämä takuu on voimassa ainoastaan tuotteissa, jotka ostetaan kotikäyttöön ja joita käytetään kotona. Takuu ei kata vaurioita, jotka johtuvat tuotteen väärinkäytöstä, Champion Nordicin käyttöohjeiden noudattamatta jättämisestä, siitä että tuotetta on käsitelty tai korjattu ei-hyväksyttävällä tavalla, tuotteen omistajan virheellisistä pakkaustoimista tuotetta käsiteltäessä, normaalista kulumisesta tai kuljetusyrityksen suorittamista vääränlaisista käsittelytavoista.

Oikea hävittäminen

Tämä symboli tuotteessa tai ohjeissa tarkoittaa, että laite täytyy hävittää erillään muista talousjätteistä, kun se ei enää toimi. EU:n sisällä on jätteille erillisiä kierrätysjärjestelmiä. Lisätietojen saamiseksi ota yhteyttä paikallisiin viranomaisiin tai jälleenmyyjäsi.



 **CHAMPION**

Champion®
Makadamgatan 14 | 254 64 Helsingborg | Sweden
info@champion.se

