



EN - English
SV - Svenska
DA - Danske
NO - Norsk
FI - Suomi

Read this Manual carefully before use

Safeguards

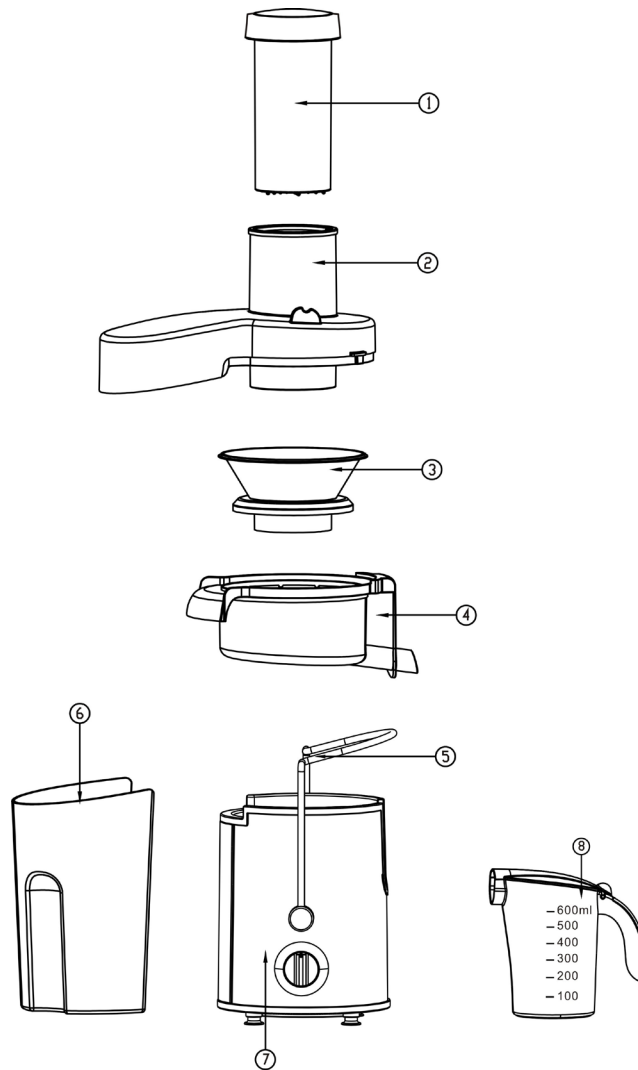
- EN
1. This appliance shall not be used by children. Keep the appliance and its cord out of reach of children. Children shall not play with the appliance.
 2. Appliances can be used by persons with reduced physical, sensory or mental capabilities or lack of experience and knowledge if they have been given supervision or instruction concerning use of the appliance in a safe way and if they understand the hazards involved.
 3. If the supply cord is damaged, it must be replaced by the manufacturer, its service agent or similarly qualified persons in order to avoid a hazard.
 4. When the appliance is not in use and before cleaning, unplug the appliance from the outlet firstly. Always disconnect the appliance from the supply if it is left unattended and before assembling, disassembling or cleaning.
 5. Do not use accessories, other than those supplied with the appliance.
 6. Do not use the appliance if the rotating sieve is damaged or has visible cracks.
 7. Switch off the appliance and disconnect from supply before changing accessories or approaching parts that move in use.
 8. Household and Indoor use only.
 9. To protect against the risk of electrical shock, do not immerse the unit, cord or plug in water or other liquid.
 10. The appliance is only intended for the purpose described in user manual. Do not use appliance or any part of the appliance out of the intended use to avoid risk.
 11. The use of attachments which are not recommended or sold by the appliance manufacturer may cause a risk of injury to persons.
 12. Before juicing, first confirm middle ring, strainer and rotor clutched in position. Put the transparent cover on, fasten the handle, then turn on the machine.
 13. During juicing, make sure there is not too full juice and residue in the middle ring and pulp container. If it is too full, please cut off power supply, clean up, then use again.
 14. Over-temperature protective device is mounted in the motor. If the motor works for a long time and gets too hot, power supply will automatically cut off. After the motor stops, pull out plug of power supply, wait for the motor to cool for about 30 minutes, use again.
 15. When this machine works, no-loaded or over loaded is strictly prohibited.
 16. Cutters are very sharp; it is danger to wash it with hand. Always flush it under water tap and clean it with a soft brush.
 17. This machine must not be used for others beyond regulated purposes.

Attention before using

1. This machine is set with safety unit, when the handle does not fasten the cover or the cutter seat is not fastened, the motor cannot run, to ensure safety for the user.
2. When disassembling or assembling the juicer, press the upper of feed port of the cover with your hand, then slide the handle into or out of cover slot.
3. When disassembling strainer, first remove the cover, then pull the middle ring up by holding juicing nozzle and the opposite side with your hands. The strainer will leave the rotor together with the middle ring.
4. In order to avoid damage, before using, first check power supply for compliance with rated voltage.
5. Clean all parts witch can be disassembled (refer to the section of "Maintenance and Cleaning").
6. When assembling, please read the diagram of "Diagram and name of parts" carefully.
7. Please read the "Attentions" carefully before using.

Diagram and name of parts

1. Food pusher
2. Transparent cover
3. Strainer
4. Middle ring
5. Handle
6. Pulp container
7. Main machine
8. Juice jug



Use

Juicing

1. Before using, please confirm the button switch of the main machine is at "0" position. In this case, you can avoid wrongly starting the machine and unexpected accident.
2. Before juicing, first confirm the strainer and rotor are clutched in position, and there is no hard contact between the juicing net cutter and the transparent cover. Put the transparent cover on, put the handle into the cover slot, then turn on the machine.
3. For using, assemble according to the diagram of "Diagram and name of parts". Turn on the power supply, press the switch to let the machine run no-load for 5 seconds. Put prepared vegetable or fruit into the feed port of the juicer, press with the food pusher, evenly, hard and slowly, the juice of the vegetable or fruit can be found, original, fresh, good for health.

Note: When pressing food with the pusher, the force shall be even or indirect, the pressing force shall not be more than 1kg, no too sudden force, otherwise, the juicing effect will be reduced.

Operating time

1. This machine is designed with button switches of "0" grade, "I" grade and "II" grade. ("0" for stop, "I" for weak grading, "II" for strong grading).
2. For juicing, select strong grading, for operating time, after operating for 30s, stop for 1min, then use again.

3. After the above operation is performed for three times, stop for 15min, do not operate until the motor is cooled, in this way, service life of this machine will be prolonged, the machine will serve you more efficiently.

Performance

- EN
1. High speed electric motor with overheating protection is adopted, high efficiency, time saving, energy saving, high service life of the motor.
 2. Safety lock unit for switching is specially designed, in order to make sure safety and reliability in use.

Maintenance and Cleaning

1. This machine shall be often used, to keep the motor dry and clean.
2. If not use for a long time, please store this machine at a dry and well-ventilated place to prevent the motor from being damped and getting moldy.
3. Do not wash the main machine. When cleaning, only wipe with wet cloth.
4. Other components may be washed directly with water, such as food pusher, cover middle seat, pulp container, juice nozzle cover.

Warranty

Champion Nordic guarantees that this product is free from manufacturing defects in terms of materials and workmanship during a period of 2 years in Sweden, Norway, Denmark and Finland. This warranty period begins on the day the product is purchased or delivered. Champion Nordic has no obligation to repair or replace products that are not accompanied by a valid proof of purchase. This warranty applies only to products purchased and used for home use and does not cover damage resulting from abuse, failure to comply with the instructions from Champion Nordic, cases in which the product has been modified or subjected to unauthorized repair, improper packaging on the part of the owner, normal wear and tear, or improper handling on the part of a transport company.

Correct Disposal of this product

This marking indicates that this product should not be disposed with other household wastes throughout the EU. To prevent possible harm to the environment or human health from uncontrolled waste disposal, recycle it responsibly to promote the sustainable reuse of material resources.



 **CHAMPION**

Champion®
Makadamgatan 14 | 254 64 Helsingborg | Sweden
info@champion.se



Säkerhetsföreskrifter

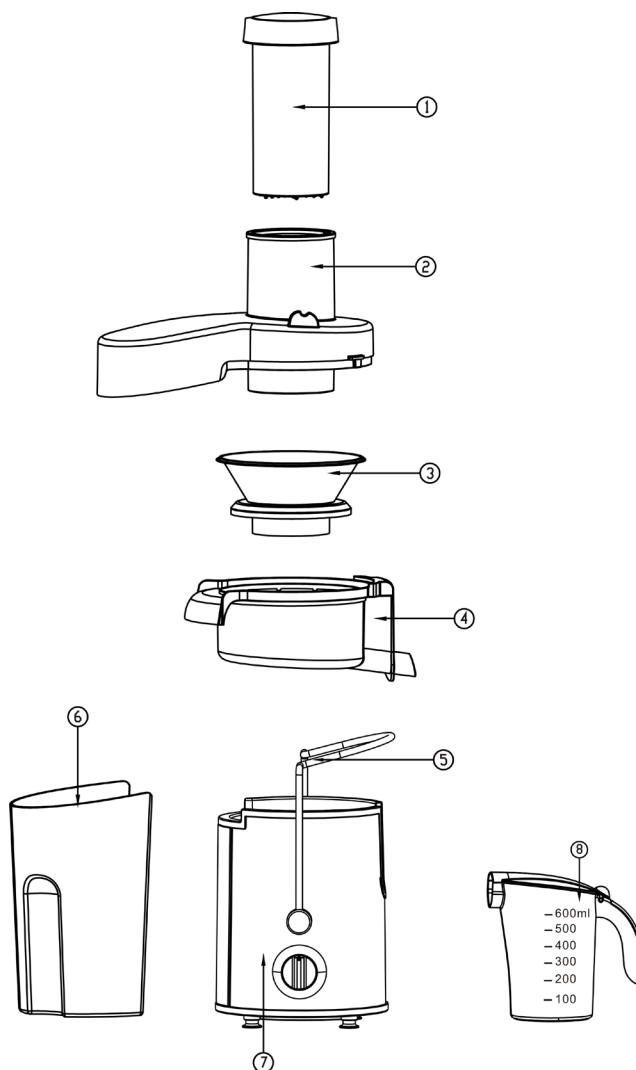
1. Denna apparat ska ej användas av barn. Förvara apparaten och dess strömsladd utom räckhåll för barn. Barn ska ej leka med apparaten.
2. Apparaten får användas av personer med reducerad fysisk, sensorisk eller mental förmåga, samt av personer som ej har erfarenhet eller kunskap om apparaten, förutsatt att de hålls under uppsikt och blir instruerade om hur man använder apparaten på ett säkert sätt och att de förstår de risker som användningen innebär.
3. Om sladden har blivit skadad måste den ersättas av tillverkaren, en av tillverkaren certifierad hantverkare eller en person med liknande kvalifikationer för att undvika fara.
4. När apparaten ej används samt före rengöring ska du dra ur apparatens kontakt ur uttaget. Koppla alltid ur apparaten från eluttaget om den lämnas utan uppsikt, samt innan du sätter ihop, plockar isär eller rengör den.
5. Använd ej andra tillbehör än de som medföljer apparaten.
6. Använd ej apparaten om dess roterande sil har skadats eller har synliga sprickor.
7. Stäng av apparaten och koppla ur den ur eluttaget innan du byter tillbehör eller tänker vidröra delar som är i rörelse vid användning.
8. Ska endast användas för privat inomhusbruk.
9. För att skydda mot risken för elstötar ska enheten, dess sladd och dess kontakt ej nedsänkas i vatten eller andra vätskor.
10. Denna apparat är endast avsedd för att användas på det sätt som beskrivs i bruksanvisningen. För att undvika skaderisk, använd ej apparaten eller någon av dess delar på annat sätt än vad som föreskriv.
11. Användning av tillbehör som ej rekommenderas eller säljs av apparatens tillverkare kan orsaka risk för personskada.
12. Innan du sätter igång med juicepressningen måste du kontrollera att mittenringen, silen och rotorn sitter fast i sina positioner. Sätt på det transparenta locket, säkra handtaget och sätt sedan på maskinen.
13. Under juicepressningen ska du se till att det inte finns för mycket juice och fruktrester i mittenringen och i fruktköttsbehållaren. Om dessa är för fulla, var vänlig koppla ur strömtillförseln, rensa de båda delarna och använd sedan igen.
14. Det finns ett skydd mot överhettning monterat på motorn. Om motorn är igång en lång tid och blir för varm kommer strömmen automatiskt slås av. Efter att motorn har slagits av, dra ur kontakten ur eluttaget, vänta tills motorn har svalnat (minst 30 min), och använd därefter igen.
15. Det är strängt förbjudet att ha maskinen igång utan att ladda i frukt samt att överladda den.
16. Knivbladen är mycket vassa; det är farligt att diska dem för hand. Skölj dem alltid under rinnande vatten och rengör sedan med en mjuk borste.
17. Maskinen får ej användas för andra syften än för det avsedda syftet.

Läs innan användning

1. Denna maskin har en säkerhetsspärr. Det innebär att när handtaget inte är helt låst och locket samt knivbladen inte är ordentligt fastsatta kan motorn ej starta. Detta är för att garantera säkerhet för användaren.
2. När du plockar isär eller sätter ihop juicemaskinen, tryck på den övre delen av fruktinmatningen på locket med handen, för att sedan skjuta handtaget in eller ut från locket.
3. När du plockar isär silen, ta först bort locket, och dra sedan upp mittenringen genom att hålla i juicepressmunstycket och dess motsatta sida med händerna. Silen kommer att lossa från rotorn tillsammans med mittenringen.
4. Kontrollera att spänningen för eluttaget stämmer överens med apparatens innan användning för att undvika skada.
5. Rengör alla delar som kan monteras isär (se stycket om "Underhåll och rengöring").
6. När du monterar ihop maskinen, vänligen studera diagrammet "Diagram och namn på delar" noggrant.
7. Var god läs stycket "OBS" noggrant innan användning.

Diagram och namn på delar

1. Påmatare
2. Transparent lock
3. Sil
4. Mittenring
5. Handtag
6. Fruktköttsbehållare
7. Huvudmaskin
8. Juicemugg



Användning

Juicpressning

1. Innan du använder maskinen, kontrollera att knappbrytaren på huvudmaskinen står i "0"-positionen. Detta krävs för att du inte ska starta maskinen på fel sätt och bidrar till att minska risken för en oväntad olycka.
2. Innan du pressar juicen, kontrollera att silen och rotorn sitter i rätt position och att det inte finns någon ytkontakt mellan nätskäraren i silen och det transparenta locket. Sätt fast det transparenta locket, skjut handtaget till läget i locket och sätt sedan på maskinen.
3. Sätt ihop maskinen enligt diagrammet i "Diagram och namn på delar" innan användning. Slå på strömmen, tryck på knappen för att låta maskinen gå på tomgång i fem sekunder. Släpp ned förberedda grönsaker eller frukter i imatningshålet, pressa dem jämnt och långsamt nedåt med påmataren. Juicen från grönsakerna eller frukterna kommer ut i muggen för en fräsch och hälsosam dryck.

OBS: När du pressar livsmedel nedåt med påmataren ska trycket vara jämnt eller indirekt, och tryckkraften bör ej vara mer än 1 kg. Använd inte plötsligt tryck, det kan reducera juicereffekten.

Användningstid

1. Denna maskin är designad med knappbrytare med lägena "0", "I" och "II". ("0" för stop, "I" för mjukt läge, "II" för hårt läge)

2. För juicepressning, välj det hårda läget under användning. Stanna och låt vila i 1 minut efter 30 sekunders användning, sedan kan du använda maskinen igen.
3. När denna procedur upprepats tre gånger ska maskinen vila i 15 minuter. Använd inte maskinen igen förrän motorn har svalnat. På så sätt förlänger du maskinens livslängd och den kommer fortsätta att vara effektiv.

Prestanda

1. Höghastighetsmotorn har fått ett överhettningsskydd som skyddar motorns effektivitet, sparar tid och el, samt förlänger motorns livslängd.
2. Säkerhetslåsningsenhet att slå på finns och har designats speciellt för att garantera säkerhet och pålitlighet vid användning.

Underhåll och rengöring

1. Denna maskin ska användas ofta för att motorn ska kunna hållas torr och ren.
2. Om maskinen ej används under en längre tid ska den förvaras på en torr och välventilerad plats för att undvika att motorn blir fuktig och möglar.
3. Tvätta ej huvudmaskinen. Om du rengör maskinen, använd endast en fuktad trasa.
4. Andra komponenter kan rengöras med vatten. Detta inkluderar påmataren, locket, mittringen, fruktkötsbehållaren och skyddet för juicemunstycket.

Garanti

Champion Nordic garanterar att den här produkten är fri från tillverkningsdefekter vad gäller material och hantverk under 2 år i Sverige, Norge, Danmark och Finland. Garantin börjar löpa den dag då produkten köps eller levereras. Champion Nordic har ingen skyldighet att reparera eller ersätta produkter som inte åtföljs av ett giltigt inköpsbevis. Denna garanti gäller endast för produkter som köps och används för hemmabruk och omfattar inte skador som uppstår till följd av missbruk, misslyckande med att följa Champion Nordics instruktioner eller då produkten har modifierats eller utsatts för en ej godkänd reparation, felaktig emballering av ägaren, normalt slitage eller felhantering av ett transportföretag.

Korrekt avfallshantering

Denna symbol på produkten eller i instruktionerna betyder att den ska slängas separat från annat hushållsavfall när den inte fungerar längre. Inom EU finns separata återvinningssystem för avfall. Kontakta lokala myndigheter eller din återförsäljare för mer information.



Champion®
Makadamgatan 14 | 254 64 Helsingborg | Sweden
info@champion.se



Sikkerhedsforanstaltninger

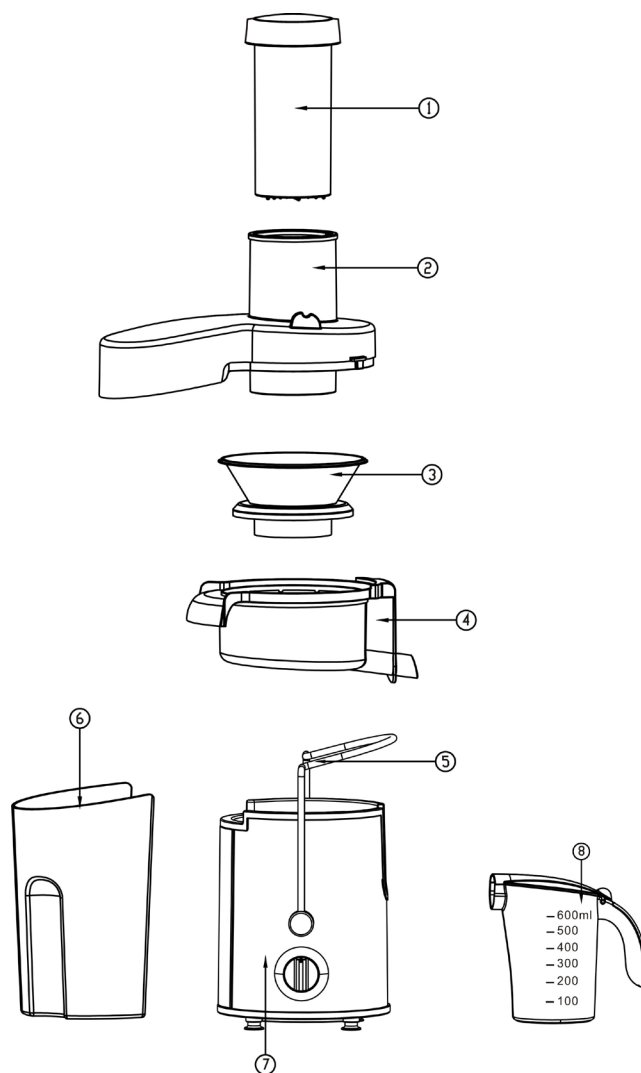
1. Dette apparat må ikke anvendes af børn. Hold apparatet og dets ledning utilgængeligt for børn. Børn må ikke lege med apparatet.
2. Apparatet kan anvendes af personer med nedsat fysisk, sensorisk eller mental kapacitet eller manglende erfaring og viden, hvis de har fået vejledning eller instruktion om brugen af apparatet på en sikker måde, og hvis de forstår de involverede farer.
3. Hvis ledningen er beskadiget, skal den udskiftes af fabrikanten, dennes serviceagent eller tilsvarende kvalificerede personer for at undgå fare.
4. Når apparatet ikke bruges og inden rengøring, skal du først tage stikket ud af stikkontakten. Afbryd altid apparatet fra strømforsyningen, hvis det efterlades uden opsyn og inden montering, afmontering eller rengøring.
5. Brug ikke andet tilbehør end det, der følger med apparatet.
6. Brug ikke apparatet, hvis rotationen er beskadiget eller har synlige revner.
7. Sluk for apparatet, og afbryd strømmen, inden du skifter tilbehør eller nærmer dig de dele, der bevæger sig i brug.
8. Kun til husholdnings- og indendørsbrug.
9. For at beskytte mod risikoen for elektrisk stød må du ikke nedsænke apparatet, ledningen eller stikket i vand eller anden væske.
10. Apparatet er kun beregnet til det formål, der beskrives i brugermanualen. Brug ikke apparatet eller en del af apparatet på andre måder for at undgå risiko.
11. Brug af tilbehør, der ikke anbefales eller sælges af producenten af apparatet, kan medføre fare for personskade.
12. Før juicing skal du sørge for, at midterringen, sien og rotoren er i position. Sæt det gennemsigtige låg på, fastgør håndtaget, og tænd derefter for maskinen.
13. Sørg for, at der ikke er for meget juice og rester i midterringen og kødbeholderen under juicing. Hvis den er for fuld, skal du afbryde strømforsyningen, rengøre og derefter tænde igen.
14. Beskyttelsesanordning mod over-temperatur er monteret i motoren. Hvis motoren arbejder i lang tid og bliver for varm, slukkes strømforsyningen automatisk. Efter motorstop skal du trække strømforsyningen ud og vente på, at motoren køler i ca. 30 minutter, før den kan bruges igen.
15. Når denne maskine arbejder, må den ikke være tom eller overbelastet.
16. Knivene er meget skarpe; de kan være farlige at håndvaske. Skyl det altid under vandhanen, og rengør dem med en blød børste.
17. Denne maskine må ikke bruges til andet end det påtænkte formål.

Vær opmærksom inden brug

1. Denne maskine er indstillet med sikkerhedsenhed. Når håndtaget ikke fastgør låget, eller hvis kniven ikke er fastgjort, kan motoren ikke arbejde for at sikre brugerens sikkerhed.
2. Når du afmonterer eller monterer juiceren, skal du trykke på den øverste del af indgangsporten på dækslet med hånden og derefter indsætte eller tage håndtaget ud af dækslet.
3. Når du afmonterer sien, skal du først fjerne dækslet, træk den midterste ring op ved at holde juicedysen og den modsatte side med dine hænder. Sien giver slip på rotoren sammen med den midterste ring.
4. For at undgå beskadigelse skal du først kontrollere strømforsyningen for at overholde nominelsspænding inden anvendelse.
5. Rengør alle dele, der kan afmonteres (se afsnittet "Vedligeholdelse og rengøring").
6. Ved montering læs venligst diagrammet om "Diagram og navn på dele" omhyggeligt.
7. Læs venligst "Bemærk" omhyggeligt inden brug.

Diagram og navn på dele

1. Madskubber
2. Transparent låg
3. Si
4. Midterring
5. Håndtag
6. Kødbeholder
7. Hoveddel
8. Juicekande



Anvendelse

Juicing

1. Bekræft at bundknappen på maskinen er i "0"-position inden brug. I dette tilfælde kan du undgå at starte maskinen forkert samt ulykker.
2. Før juicing skal du først bekræfte siens og rotorens låste positioner, og der må ikke være hård kontakt mellem kniven og det gennemsigtige låg. Sæt det gennemsigtige låg på, sæt håndtaget på, og tænd derefter for maskinen.
3. For anvendelse, monter i henhold til diagrammet "Diagram og navn på dele". Tænd for strømforsyningen, tryk på knappen for at lade maskinen køre uden belastning i 5 sekunder. Tilsæt forberedte grøntsager eller frugt i juicerens indgangsport, tryk med madskubberen jævnt, hårdt og langsomt, der kan ses juice fra grøntsagen eller frugten - originalt, friskt og sundt.

Bemærk: Når der presses med madskubberen, skal kraften være jævn eller indirekte, trykkraften må ikke være mere end 1 kg, ingen pludselig skubbekraft, ellers vil saftningseffekten reduceres.

Driftstid

1. Denne maskine er designet med knapindstilling "0", "I" og "II". ("0" for stop, "I" for svag drift, "II" for kraftig drift).
2. For juicing vælges kraftig drift, efter drift i 30 sekunder stopper du i 1 minut, tænd herefter apparatet igen.

3. Efter ovennævnte operation er udført tre gange, stopper du i 15 minutter. Tænd ikke, før motoren er afkølet. På denne måde vil maskinens levetid forlænges, og den vil betjene dig mere effektivt.

Ydeevne

- DA
1. Motor med høj hastighed med overophedningsbeskyttelse, høj effektivitet, tidsbesparende, energibesparende, motoren har lang levetid.
 2. Sikkerhedslås er specielt designet for at sikre brugersikkerheden og pålidelighed ved anvendelse.

Vedligeholdelse og rengøring

1. Denne maskine skal bruges ofte for at holde motoren tør og ren.
2. Hvis du ikke bruger maskinen i længere tid, skal du opbevare den et tørt og godt ventileret sted for at forhindre, at motoren bliver fugtig og mugner.
3. Vask ikke hovedmaskinen. Ved rengøring må du kun tørre med en våd klud.
4. Andre komponenter kan vaskes direkte med vand, som f.eks. madskubber, låg, kødbeholder, dysemundstykke.

Garanti

Champion Nordic garanterer at dette produkt ikke har nogen fremstillingsfejl i forhold til materiale og forarbejdning. Garantien gælder i to år i Sverige, Norge, Danmark og Finland. Garantien begynder fra den dag hvor produktet købes eller leveres. Champion Nordic er ikke forpligtet til at reparere eller erstatte produkter som ikke er ledsaget af et gyldigt købsbevis. Denne garanti gælder kun for produkter som er købt og brugt derhjemme, og den omfatter ikke skader som er opstået som følge af misbrug, manglende opmærksomhed på Champion Nordics instruktioner, modifikationer, ikke-godkendte reparationer, forkert indpakning fra ejerens side, normal slitage eller fejlhåndtering hos et transportfirma.

Korrekt affaldshåndtering

Dette symbol på produktet eller i instruktionerne betyder at det skal smides ud separat fra andet husaffald, når det ikke fungerer længere. I EU findes separate genbrugssystemer for affald. Kontakt de lokale myndigheder eller din sælger for mere information.



 **CHAMPION**

Champion®
Makadamgatan 14 | 254 64 Helsingborg | Sweden
info@champion.se



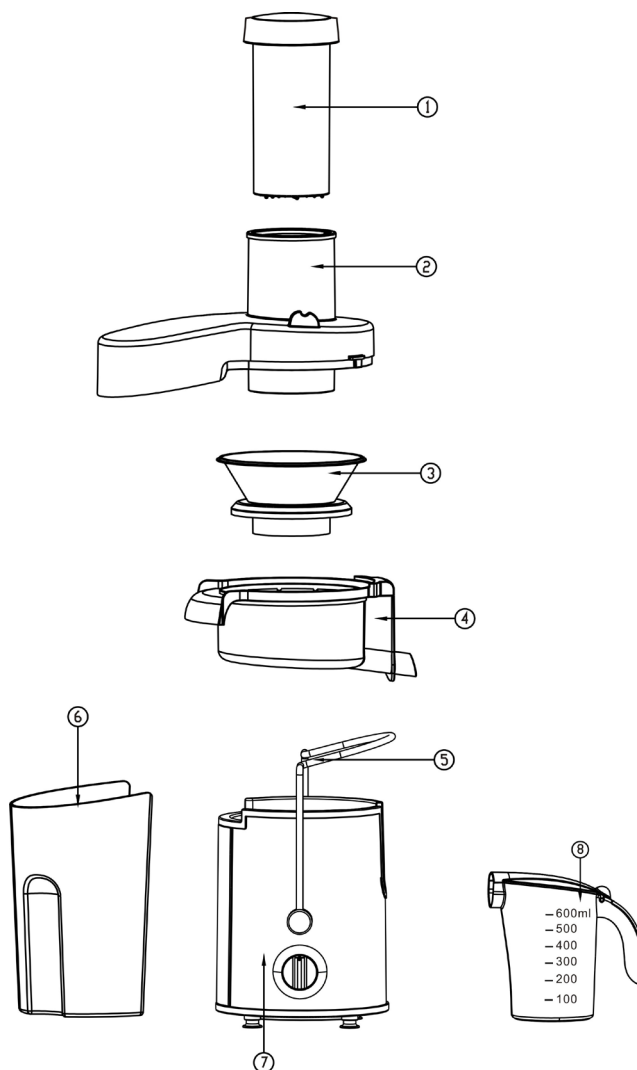
1. Dette apparatet skal ikke brukes av barn. Hold apparatet og ledningen utenfor barns rekkevidde. Barn skal ikke leke med apparatet.
2. Apparatet kan brukes av personer med reduserte fysiske, sensoriske og mentale evner eller manglende erfaring og kunnskap dersom de har fått tilsyn eller instruksjoner vedrørende bruk av apparatet på en trygg måte, og forstår de potensielle farene.
3. Hvis strømledningen er skadet, må den erstattes av produsenten, servicesenteret eller tilsvarende kvalifisert personell for å unngå fare.
4. Koble apparatet fra strømmen når det ikke er i bruk, og før rengjøring. Koble alltid apparatet fra strømmen hvis det forlades uten tilsyn, og før montering, demontering eller rengjøring.
5. Ikke bruk tilbehør som ikke følger med apparatet.
6. Ikke bruk apparatet dersom rotoren er skadet eller har synlige sprekker.
7. Skru av apparatet og koble det fra strømmen før du bytter tilbehør eller nærmer deg deler som beveger seg når apparatet er i bruk.
8. Skal kun brukes innendørs og i husholdninger.
9. Ikke senk apparatet, ledningen eller støpselet ned i vann eller annen væske. Det kan øke risikoen for elektrisk støt.
10. Apparatet er kun ment for bruk til det formålet som er beskrevet i brukermanualen. Ikke bruk apparatet, eller noen deler av apparatet, til noe annet, for å unngå risiko.
11. Bruk av tilbehør som ikke er anbefalt eller selges av produsenten, kan medføre risiko for personskade.
12. Kontroller at den midterste ringen, silen og rotoren sitter på plass før du presser jus.
13. Sørg for at juiceren ikke har for mye jus og rester på den midterste ringen og fruktkjøttbeholderen. Hvis den er for full, skal du skru av strømmen og rengjøre maskinen før den brukes igjen.
14. Motoren har beskyttelse mot overoppheting. Dersom motoren går over lengre tid og blir for varm, vil strømmen slå seg av automatisk. Dra ut ledningen etter at motoren stopper, og la motoren kjøle seg ned i omtrent 30 minutter før maskinen brukes igjen.
15. Når maskinen er i bruk, skal den ikke være tom eller overfylt.
16. Knivene er veldig skarpe, og det er farlig å vaske dem for hånd. Skyll dem alltid under springen og vask dem med en myk børste.
17. Maskinen skal ikke brukes til andre formål enn tiltenkt.

Les dette før bruk

1. Maskinen har en sikkerhetsfunksjon som sørger for at motoren ikke fungerer dersom lokket eller knivene ikke er godt nok festet.
2. Når juiceren skal demonteres eller monteres, skal du trykke på den øverste delen av innmatingsdelen på dekselet med hånden, og deretter ta ut eller føre håndtaket på plass på dekselet.
3. Når silen demonteres, skal du først fjerne dekselet. Trekk deretter den midterste ringen opp ved å holde i jusdysen og den motsatte siden med hendene. Silen vil slippe rotoren og den midterste ringen.
4. Kontroller at strømnettet har tilsvarende nominell spenning som maskinens merkespenning før den tas i bruk, for å unngå skader.
5. Rengjør alle deler som kan demonteres (se avsnittet «Vedlikehold og rengjøring»).
6. Les «Diagram og deler» nøye før montering.
7. Les avsnittet «Merknader» nøye før bruk.

Diagram og deler

1. Matdytter
2. Gjennomsiktig lokk
3. Sil
4. Midtring
5. Håndtak
6. Fruktkjøttbeholder
7. Hoveddel
8. Juskanne



Bruk

Juicing

1. Kontroller at hovedbryteren står på «0» før maskinen tas i bruk, for å unngå at maskinen starter utilsiktet, noe som kan føre til ulykker.
2. Kontroller først at silen og rotoren er låst i posisjon, og at det ikke er hard kontakt mellom knivene og det gjennomsiktige lokket. Sett på det gjennomsiktige lokket, sett håndtaket på plass og skru deretter på maskinen.
3. Monter maskinen før bruk, i henhold til avsnittet «Diagram og deler». Koble den til strømmen og trykk på knappen for å kjøre maskinen uten belastning i 5 sekunder. Legg tilberedte grønne saker eller frukt i inntakingsdelen, og press jevnt, hardt og langsomt med matpresseren til du får fersk og sunn jus.

Merk: Bruk et jevnt eller indirekte trykk når du presser mat med matpresseren. Presskraften skal ikke overskride 1 kg, og man skal ikke presse for brått, da det kan redusere effekten på juicingen.

Brukstid

1. Denne maskinen er designet med bryterinnstillingene «0», «I» og «II». («0» for stopp, «I» for svak effekt og «II» for sterk effekt.
2. Velg sterk effekt for juicing. Bruk maskinen i 30 sekunder, stopp i 1 min, bruk den deretter igjen.

3. Vent i 15 min etter at disse stegene er utført tre ganger. Ikke bruk maskinen før motoren er avkjølt. Dette forlenger maskinens levetid og gjør at den fungerer mer effektivt.

Egenskaper

1. Motor med høy hastighet og overopphetingsbeskyttelse, høy effektivitet, tidsbesparende, ener-gibesparende. Motoren har lang levetid.
2. Sikkerhetslåsen er spesialdesignet for brukersikkerhet og pålitelighet ved bruk.

NO

Vedlikehold og rengjøring

1. Maskinen bør brukes ofte for å holde motoren tørr og ren.
2. Hvis maskinen ikke har blitt brukt på en stund, skal den oppbevares på et tørt og godt ventilert sted for å unngå at motoren blir fuktig og mugner.
3. Ikke vask hovedmaskinen, tørk den kun med en fuktig klut.
4. Andre deler kan vaskes direkte med vann, som matpresseren, lokket, fruktkjøttbeholderen og dekselet til jusdysen.

Garanti

Champion Nordic garanterer at dette produktet er fri for fabrikkasjonsfeil når det kommer til materialer og håndverk under 2 år i Sverige, Norge, Danmark og Finland. Garantien starter å løpe den dagen produktet kjøpes eller leveres. Champion Nordic har ikke plikt til å reparere eller erstatte produkter dersom et gyldig innkjøpsbevis ikke følger med. Denne garantien gjelder kun for produkter som kjøpes og brukes til hjemmebruk, og omfatter ikke skader som oppstår som følge av misbruk, svikt i å følge Champion Nordics instruksjoner på grunn av at produktet har blitt modifisert eller utsatt for en godkjent reparasjon, feilaktig pakking av eieren, normal slitasje eller feilhåndtering av et transportforetak.

Korrekt avfallshåndtering

Dette symbolet på produktet eller i instruksjonene betyr at det skal kastes separat fra annet husholdningsavfall når det ikke virker lenger. Det finnes leveringspunkter og gjenbruksstasjoner som skal håndtere denne typen avfall. Kontakt lokale myndigheter eller forhandler for mer informasjon.



 **CHAMPION**

Champion ©
Makadamgatan 14 | 254 64 Helsingborg | Sweden
info@champion.se



Suojatoimenpiteitä

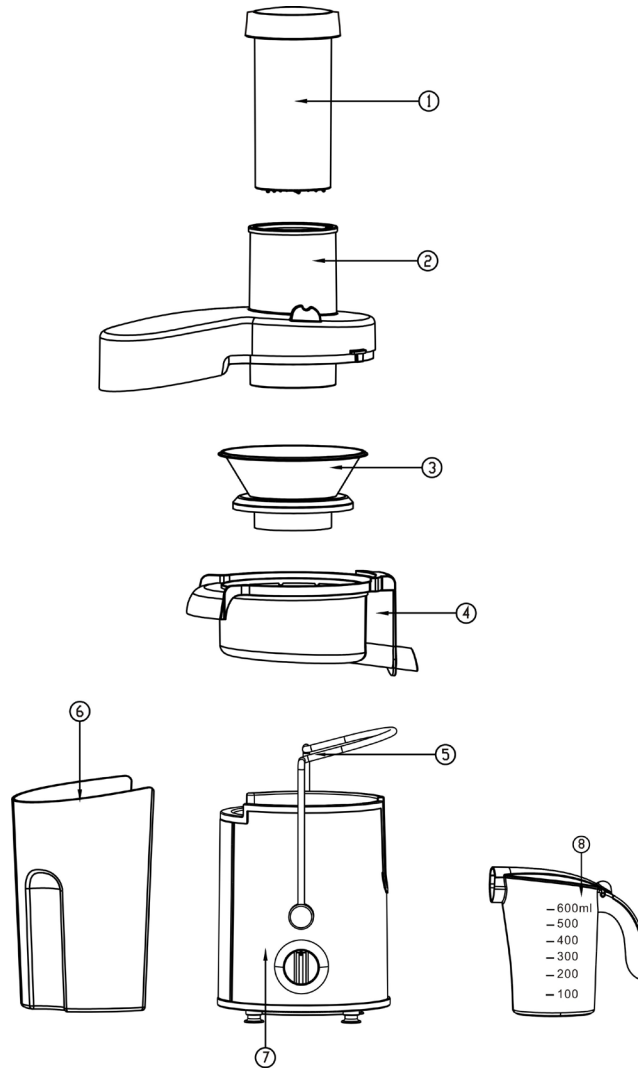
1. Lapset eivät saa käyttää tätä laitetta. Pidä laite ja sen johto poissa lasten ulottuvilta. Lapset eivät saa leikkiä laitteen kanssa.
2. Laitetta voivat käyttää henkilöt, joilla on heikentynyt fyysinen, aistillinen tai henkinen kyky tai kokemuksen ja tiedon puutetta, jos heitä valvotaan tai heitä on ohjeistettu laitteen turvallisesta käytöstä ja jos he ymmärtävät siihen liittyvät vaarat.
3. Jos virtajohto on vaurioitunut, valmistajan, sen huoltoliikkeen tai vastaavan pätevän henkilön on vaihdettava se vaaran välttämiseksi.
4. Kun laite ei ole käytössä ja ennen sen puhdistamista irrota pistoke ensin pistorasiasta. Irrota laite aina virtalähteestä, jos se jätetään ilman valvontaa ja ennen laitteen asennusta, purkamista tai puhdistamista.
5. Älä käytä muita kuin laitteen mukana toimitettuja lisäosia.
6. Älä käytä laitetta, jos pyörivä seula on vaurioitunut tai siinä on näkyviä halkeamia.
7. Kytke laite pois päältä ja irrota virtajohto ennen kuin vaihdat lisäosia tai lähestyt osia, jotka liikkuvat käytössä.
8. Vain kotitalous- ja sisäkäyttöön.
9. Älä upota laitetta, johtoa tai pistoketta veteen tai muuhun nesteeseen sähköiskun välttämiseksi.
10. Laite on tarkoitettu vain käyttöohjeessa kuvattuun tarkoitukseen. Älä käytä laitetta tai laitteen osia muuten kuin niiden käyttötarkoituksen mukaisesti mahdollisen vaaran välttämiseksi.
11. Lisäosien käyttö, joita laitteen valmistaja ei suosittele tai myy, voi aiheuttaa henkilövahinkoja.
12. Ennen mehustamista on ensin varmistettava, että keskirengas, siivilä ja roottori ovat kiinni. Aseta läpinäkyvä kansi päälle, kiinnitä kahva ja käynnistä kone.
13. Mehustuksen aikana varmista, että keskirenkaassa ja mehusäiliössä ei ole liikaa mehua tai hedelmä- tai vihannesjäämiä. Jos se on liian täynnä, kytke virta pois, puhdista laite ja jatka laitteen käyttämistä sitten uudelleen.
14. Moottoriin on asennettu ylikuumenemissuoja. Jos moottori toimii pitkään ja kuumenee, virransyöttö katkeaa automaattisesti. Kun moottori on pysähtynyt, vedä virtalähteen pistoke ulos, odota, että moottori jäähtyy noin 30 minuuttia ja käynnistä uudelleen.
15. Tämän koneen käyttö ilman sisältöä tai liiallisen sisällön kanssa on ehdottomasti kielletty.
16. Leikkurit ovat erittäin teräviä. Ne saattavat aiheuttaa vaaratilanteen, kun ne pestään käsin. Huuhtelee aina vesihanalla ja puhdista pehmeällä harjalla.
17. Tätä konetta ei saa käyttää muuten kuin sen käyttötarkoituksen mukaisesti.

Huomioi ennen käyttöä

1. Tämä laite on varustettu turvaominaisuudella. Kun kahva ei ole kiinnitettynä suojaan tai leikkuri ei ole kiinnitetty, moottori ei käynnisty käyttäjän turvallisuuden varmistamiseksi.
2. Mehulinkoa purettaessa tai koottaessa paina kannen syöttöaukon yläosaa kädellä ja liu'uta sitten kahva sille tarkoitettuun tilaan.
3. Kun irrotat siivilän, irrota ensin kansi ja vedä keskirengas ylös pitämällä kädellä mehustussuutinta vastakkaisella puolella. Siivilä jättää roottorin kiinni keskirenkaaseen.
4. Vahinkojen välttämiseksi on ennen käyttöä aina tarkastettava, että virtalähde on nimellisjännitteen mukainen.
5. Puhdista kaikki osat, jotka voidaan purkaa (katso kohta "Huolto ja puhdistus").
6. Kun asennat, lue kaavio "Kaavio ja laitteen osat".
7. Lue "Huomioitavaa" huolellisesti ennen käyttöä.

Kaavio ja laitteen osat

1. Ruoantyöntäjä
2. Läpinäkyvä kansi
3. Siivilä
4. Keskirengas
5. Kahva
6. Hedelmälihasäiliö
7. Laitteen runko
8. Mehukannu



Laitteen käyttö

Mehustus

1. Ennen käyttöä kannattaa varmistaa, että laitteen rungon painikkeen kytkin on "0"-asennossa. Siten voit välttää koneen virheellisen käynnistämisen ja odottamattoman onnettomuuden.
2. Ennen mehustamista on ensin varmistettava, että siivilä ja roottori on kytketty paikoilleen ja että hedelmäleikkurin ja läpinäkyvän kannen välillä ei ole mitään kovia esineitä. Aseta läpinäkyvä kansi päälle, aseta kahva sille tarkoitettuun aukkoon ja käynnistä kone.
3. Kun käytät konetta, asenna se ohjeiden mukaan osiossa "Kaavio ja laitteen osat" kuvatun mukaisesti. Kytke virtalähde päälle ja paina kytkintä, jotta kone toimii ilman sisältöä 5 sekunnin ajan. Laita pilkottuja vihanneksia tai hedelmiä mehulingon syöttöaukkoon, paina ruoantyöntimellä tasaisesti, voimakkaasti ja hitaasti. Laitteen valmistama vihannes- tai hedelmämehu on tuoretta ja terveellistä.

Huomio: Kun ruokaa painetaan työntimellä, voiman on oltava tasainen tai epäsuora, puristusvoima ei saa olla yli 1 kg, eikä voima saa olla liian äkillinen, muuten mehustuksen vaikutus vähenee.

Käyttöaika

1. Tämä kone on varustettu painikkeilla "0", "I" ja "II". ("0" pysäytystä varten, "I" alhainen teho, "II" vahva teho).

2. Mehustusta varten valitse vahva teho, kun käyttöaika on 30 sekuntia, pysäytä 1 min, sitten käytä uudelleen.
3. Kun edellä mainittu toimenpide suoritetaan kolme kertaa, lopeta 15 minuutiksi, älä toimi ennen kuin moottori jäähtyy, tällä tavoin tämän koneen käyttöikä pidentyy ja kone palvelee sinua tehokkaammin.

FI

Suorituskyky

1. Laitteessa on nopea sähkömoottori, jossa on ylikuumenemissuoja, tuoden korkean hyötysuhteen, ajansäästön, energiansäästön ja moottorin korkean käyttöiän.
2. Turvalukitusyksikkö on suunniteltu erityisesti turvallisuuden ja luotettavuuden varmistamiseksi. Sikkerhedslås er specielt designet for at sikre brugersikkerheden og pålidelighed ved anvendelse.

Huolto ja puhdistus

1. Tätä konetta on käytettävä usein, jotta moottori pysyy kuivana ja puhtana.
2. Jos laitetta ei käytetä pitkään aikaan, säilytä tämä laite kuivassa ja hyvin ilmastoidussa paikassa, jotta moottori ei kostu ja homehdu.
3. Älä pese konetta. Pyyhi vain kostealla liinalla.
4. Muut komponentit voidaan pestä suoraan vedessä, kuten ruoantyönnin, kannen keskiosa, hedelmälihasäiliö ja mehusuuttimen kansi.

Takuu

Champion Nordic takaa, että tässä tuotteessa ei ole materiaaliin tai käsityöhön liittyviä valmistusvikoja. Takuu on voimassa 2 vuotta Ruotsissa, Norjassa, Tanskassa ja Suomessa. Takuu alkaa siitä hetkestä, kun tuote joko ostetaan tai toimitetaan. Champion Nordicilla ei ole velvollisuutta korjata tai korvata tuotetta, johon ei ole voimassa olevaa ostotodistusta. Tämä takuu on voimassa ainoastaan tuotteissa, jotka ostetaan kotikäyttöön ja joita käytetään kotona. Takuu ei kata vaurioita, jotka johtuvat tuotteen väärinkäytöstä, Champion Nordicin käyttöohjeiden noudattamatta jättämisestä, siitä että tuotetta on käsitelty tai korjattu ei-hyväksyttävällä tavalla, tuotteen omistajan virheellisistä pakkaustoimista tuotetta käsiteltäessä, normaalista kulumisesta tai kuljetusyrityksen suorittamista vääränlaisista käsittelytavoista.

Oikea hävittäminen

Tämä symboli tuotteessa tai ohjeissa tarkoittaa, että laite täytyy hävittää erillään muista talousjätteistä, kun se ei enää toimi. EU:n sisällä on jätteille erillisiä kierrätysjärjestelmiä. Lisätietojen saamiseksi ota yhteyttä paikallisiin viranomaisiin tai jälleenmyyjäsi.



 **CHAMPION**

Champion®
Makadamgatan 14 | 254 64 Helsingborg | Sweden
info@champion.se

