

Tilt Wall Mount

EN Read the entire instruction manual before you start installation and assembly. If you have any questions regarding any of the instructions or warnings, please contact your local distributor for assistance.

- CAUTION:** Use with products heavier than the rated weights indicated may result in instability causing possible injury.
- Mounts must be attached as specified in assembly instructions. Improper installation may result in damage or serious personal injury.
 - Safety gear and proper tools must be used. This product should only be installed by professionals.
 - This product is designed to be installed on wood stud walls, solid concrete walls or brick walls.
 - Make sure that the supporting surface will safely support the combined weight of the equipment and all attached hardware and components.
 - Use the mounting screws provided and DO NOT OVER TIGHTEN mounting screws.
 - This product contains small items that could be a choking hazard if swallowed. Keep these items away from children.
 - This product is intended for indoor use only. Using this product outdoors could lead to product failure and personal injury.
- IMPORTANT:** Ensure that you have received all parts according to the component checklist prior to installation. If any parts are missing or faulty, telephone your local distributor for a replacement.
- MAINTENANCE:** Check that the bracket is secure and safe to use at regular intervals (at least every three months)

SE Läs hela instruktionsmanualen innan du börjar installation och montering. Om du har några frågor angående instruktionerna eller varningarna, vänligen kontakta din lokala återförsäljare för assistans.

- VARNING:** Användning med produkter som är tyngre än de rekommenderade vikterna som angivits kan resultera i instabilitet vilket i sin tur kan leda till skada.
- Fästena måste fästas så som det specificeras i monteringsanvisningarna. Felaktig installation kan resultera i skada på såväl saker som personer.
 - Säkerhetsutrustning och korrekta verktyg måste användas. Denna produkt bör endast installeras av proffs.
 - Denna produkt är designad för att installeras på väggar med träreglar, solida betongväggar eller tegelväggar.
 - Säkerställ att den bärande ytan säkert kommer kunna stötta den kombinerade vikten av utrustningen och all tillkopplad hårdvara och komponenter.
 - Använd monteringskruvarna som följer med och ÖVERSPÄNN INTE monteringskruvarna.
 - Denna produkt innehåller små objekt som kan utgöra en kvävningsrisk om de sväljs. Håll dessa objekt borta från barn.
 - Denna produkt är endast avsedd för inomhusanvändning. Att använda denna produkt utomhus kan leda till produktfel och personskada.
- VIKTIGT:** Säkerställ att du har fått alla delar enligt komponentlistan innan montering påbörjas. Om någon del saknas eller är felaktig, ring din lokala distributör för ersättning.
- UNDERHÅLL:** Kolla att fästet är fast och säkert med jämna mellanrum (minst var tredje månad).

DK Læs hele brugsanvisningen, før du påbegynder installation og montering. Hvis du har nogen spørgsmål angående nogle af instruktionerne eller advarselne, kontakt da venligst din lokale forhandler for at få hjælp.

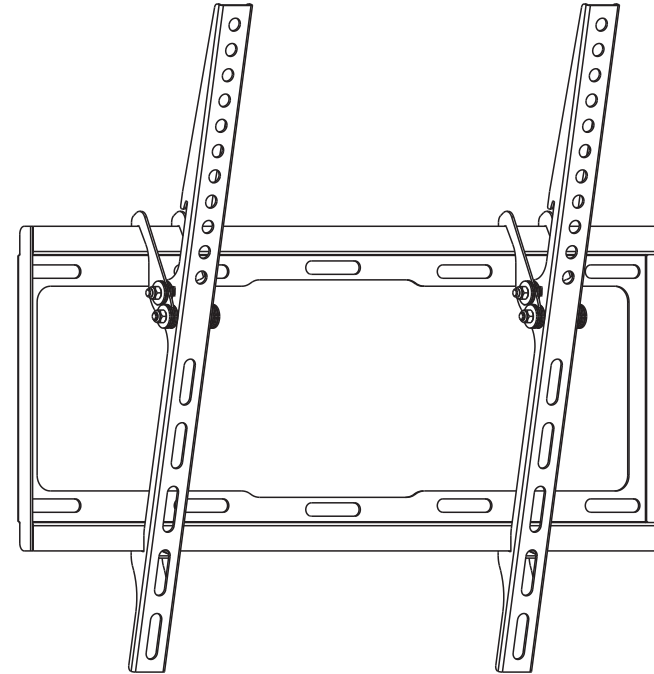
- ADVARSEL:** Brug af produkter, der er tungere end den angivne vægt, kan resultere i ustabilitet og muligvis skader.
- Beslag skal fastgøres som angivet i monteringsinstruktionerne. Forkert installation kan resultere i materielle skader eller seriøse personskader.
 - Der skal anvendes sikkerhedsudstyr og passende værktøj. Produktet bør kun installeres af professionelle.
 - Produktet er designet til at blive monteret på trævægge, massive betongvægge eller murstensvægge.
 - Sørg for, at den bærende overflade sikkert kan støtte den samlede vægt af udstyret og hardware samt byggelementer.
 - Anvend de medfølgende fastspændingsskruer og SPÆND IKKE FASTSPÆNDINGSSKRUE RNE FOR STRAMT.
 - Dette produkt indeholder små dele, og kan forårsage kvælningfare, hvis de sluges. Hold disse dele uden for børns rækkevidde.
 - Dette produkt er kun tiltenkt indendørs brug. Hvis produktet anvendes udendørs kan dette medføre produktfel og personskaade.
- VIGTIGT:** Sørg for at sikre dig, at du har modtaget samtlige dele på listen over byggelementer før, du påbegynder installation. Hvis nogen dele mangler, bedes du ringe til din lokale forhandler for erstatning.
- VEDLIGEHOLDELSE:** Tjek regelmæssigt (mindst hver tredje måned) at støtten er fastgjort og sikker at anvende.

NO Les hele bruksanvisningen før du starter installasjonen og monteringen. Om du har spørsmål angående noen av instruksjonene eller advarslene, vennligst kontakt din lokale forhandler for assistanse.

- ADVARSEL:** Bruk sammen med produkter tyngre enn vekten som er indikert, kan resultere i ustabilitet som kan føre til skade.
- Fester må festes som spesifisert i monteringsinstruksjonene. Feilmontering kan resultere i skade eller alvorlig personskaade.
 - Sikkerhetsutstyr og skikkelige verktyg må benyttes. Dette produktet bør kun monteres av profesjonelle.
 - Produktet er designet for montering på panel-, betong- eller murvegger.
 - Sørg for at bæreflatten trygt kan bære den kombinerte vekten av utstyret og all tilhørende maskinvare og komponenter.
 - Bruk festeskruene som medfølger og IKKE STRAM FESTESKRUE RNE FOR HARDT.
 - Dette produktet inneholder små deler som innebærer kvelningfare om de svelges. Hold disse delene vekk fra barn.
 - Dette produktet er kun beregnet for innendørs bruk. Bruk av dette produktet utendørs kan føre til produktfel og personskaade.
- VIKTIG:** Sørg for at du har fått med alle delene i henhold til den medfølgende sjekklsten over deler før montering. Om deler mangler eller er defekte, må du ta kontakt med din lokale forhandler for erstatning.
- VEDLIKEHOLD:** Sørg for at festet er sikkert og trygt å bruke med jevne mellomrom (minimum hver tredje måned).

FI Lue käyttöohjeet kokonaan ennen kuin aloitat asennuksen ja kokoamisen. Jos sinulla on kysymyksiä ohjeista tai varoituksista, ota yhteys paikalliseen jälleenmyyjään.

- VAROITUS:** Annettuja rajoja painavampien laitteiden asettaminen tulee telinele voi johtaa epävakauteen, joka saattaa aiheuttaa vammoja.
- Kannattimet tulee kiinnittää ohjeiden mukaan. Vääränlainen asennus saattaa johtaa vaurioihin tai vakaviin vammoihin.
 - Suojavarusteita ja oikeanlaisia työkaluja tulee käyttää asennettaessa. Tämä tuote on tarkoitettu asiantuntijan asennettavaksi.
 - Tämä tuote on tarkoitettu asennettavaksi pystyyn puu-, betoni- tai tiiliseiniin.
 - Varmista, että tukipinta pysyy turvallisesti kannattelemaan kalteen, tarvikkeiden ja muiden esineiden yhteispainon.
 - Käytä annettuja kiinnitysruuveja ALÄÄ KRISTÄ RUIVUJEA LIKKA.
 - Tämä tuote sisältää pieniä osia, jotka saattavat aiheuttaa nieläynä tukehtumisvaaran. Pidä nämä esineet pois lasten ulottuvilta.
 - Tämä tuote on tarkoitettu vain sisäkäyttöön. Tuotteen käyttö ukona saattaa johtaa tuotteen vahingoittumiseen tai henkivahinkoihin.
- TÄRKEÄÄ:** Varmista, että olet saanut kaikki listatut osat ennen kuin aloitat asennuksen. Jos paketista puuttuu osia tai jokin osa on viallinen, soita paikalliselle myyjälle varaosia varten.
- HUOLTO:** Varmista tasaisin väliajoin (vähintään kolmen kuukauden välein), että kannatin on kunnolla kiinnitetty ja turvallinen.



CHTF410



200x200/300x300
400x200/400x400



CHTF420



200x200/300x300
400x200/400x400
600x400



